

檔 號：

保存年限：

經濟部標準檢驗局 函

機關地址：10051臺北市中正區濟南路1段4號
聯絡人：張顥曦
聯絡電話：02-23963360-723
電子郵件：hh.chang@bsmi.gov.tw
傳 真：02-23970715

80748

高雄市三民區建國三路495號4樓之1

受文者：中華民國儀器商業同業公會全國聯合會

發文日期：中華民國111年6月23日

發文字號：經標四字第11140002081號

速別：普通件

密等及解密條件或保密期限：

附件：如文

主旨：「水量計型式認證技術規範」修正草案，業經本局於中華民國111年6月23日以經標四字第11140002080號公告預告，請查照。

說明：檢附旨揭公告影本（含附件）1份。

正本：臺北市度量衡商業同業公會、桃園市度量衡商業同業公會、臺中市度量衡商業同業公會、彰化縣度量衡商業同業公會、台南市度量衡商業同業公會、高雄市度量衡商業同業公會、中華民國儀器商業同業公會全國聯合會、臺北市儀器商業同業公會、桃園市儀器商業同業公會、臺中市儀器商業同業公會、彰化縣儀器商業同業公會、臺南市儀器商業同業公會、高雄市儀器商業同業公會、臺北市度量衡裝修職業工會、財團法人工業技術研究院、財團法人台灣商品檢測驗證中心、台灣自來水股份有限公司、臺北自來水事業處、源泰股份有限公司、欣原精機股份有限公司、志成精機廠股份有限公司、勤匯通科技企業有限公司、宇泰豐科技實業股份有限公司、儀鎮精機股份有限公司、弓銓企業股份有限公司、坤慶精機股份有限公司、銓準科技有限公司、億豪精機股份有限公司、星瑋精機股份有限公司、景琦企業股份有限公司、育土股份有限公司、桓達科技股份有限公司、經濟部標準檢驗局第一組、經濟部標準檢驗局第六組、經濟部標準檢驗局第七組、經濟部標準檢驗局法務室、經濟部標準檢驗局基隆分局、經濟部標準檢驗局新竹分局、經濟部標準檢驗局臺中分局、經濟部標準檢驗局臺南分局、經濟部標準檢驗局高雄分局、經濟部標準檢驗局花蓮分局

副本：經濟部標準檢驗局第四組

局長 連錦漳

裝

訂

線

水量計型式認證技術規範修正草案對照表

修正規定	現行規定	說明
1.適用範圍	1. 適用範圍：本技術規範適用於容積型、速度型（奧多曼、單一噴嘴及多重噴嘴）及渦流型水量計。	考量我國現況及管理需求，爰適用範圍分別為修正規定第 1.1 節及第 1.2 節。
1.1 本技術規範適用於其量測原理為機械原理、電氣或電子原理或以機械原理附加電子元件用以量測流經水量計總體積之冷飲用水水量計，但不包括消防用之水量計。		一、本節新增。 二、考量適用各種型式水量計之管理，並增加電氣或電子量測原理水量計，爰將適用範圍改為冷飲用途，但排除消防用。
1.2 上述水量計適用條件如下：		一、本節新增。 二、考量我國現況，明定水量計特別適用條件。
1.2.1 連接方式限為螺紋式或凸緣式，進出口端分別位於水量計兩側。		一、本節新增 二、適用條件限縮連接方式為螺紋或凸緣式。
1.2.2 標稱口徑範圍 13 mm 以上 300 mm 以下。		一、本節新增 二、明定標稱口徑範圍。
1.2.3 常設流量 1.6 m ³ /h 以上 1000 m ³ /h 以下。		一、本節新增。 二、明定常設流量範圍。
1.2.4 常設流量與最小流量之比值 50 以上 400 以下（渦流型適用於 10 以上 40 以下）。		一、本節新增。 二、明定常設流量與最小流量之比值範圍。
1.2.5 最大許可壓力 1 MPa 以下。		一、本節新增。 二、明定最大許可壓力。
1.3 輔助裝置非屬型式認證範圍，但度量衡法相關法規另有規定者從其規定。		一、本節新增。 二、明定輔助裝置非屬型式認證範圍，以茲明確。
2.用詞定義	2.用詞定義	本節未修正。
2.1 水量計(water meter) 用來連續量測、記錄以及顯示流經量測傳感器之水體積量之量測儀器，其指示裝置與水量計應為不可分離。		一、本節新增。 二、配合適用範圍之修正，新增水量計名詞定義，並參採 OIML R 49-1：2013 第 3.1.1 節規定。
2.1.1 容積型水量計(volumetric meter) 由已知容積之容器及藉水流驅動之機構所組成的一種裝置，適用於封閉導管。因此這些容器是以連續地充水以及排空。指示裝置藉著計算通過此裝置的容積，總和其流量體積。	2.1 容積型水量計(Volumetric meter): 由已知容積之容器及藉水流驅動之機構所組成的一種裝置，適用於封閉導管。因此這些容器是以連續地充水以及排空。指示裝置藉著計算通過此裝置的容積，總和其流量體積。	節次變更。
2.1.2 速度型水量計(velocity meter) 由水流速度直接驅動運動元件所組成的一種裝置，適用於封閉導管。運動元件的移動藉由機構或其他方法傳送至指示裝置，由指示裝置總和流動體積。	2.2 速度型水量計(Velocity meter): 由水流速度直接驅動運動元件所組成的一種裝置，適用於封閉導管。運動元件的移動藉由機構或其他方法傳送至指示裝置，由指示裝置總和流動體積。	節次變更。
2.1.3 奧多曼水量計(Woltmann meter)	2.2.1 奧多曼水量計(Woltmann	節次變更。

由繞著水量計流動軸旋轉的螺旋狀葉片所組成的一種裝置。	meter):由繞著水量計流動軸旋轉的螺旋狀葉片所組成的一種裝置。	
2.1.4 單一噴嘴及多重噴嘴水量計(single-jet and multi-jet meters) 由繞著與水量計中水流垂直之軸旋轉的葉輪所組成的一種裝置。如果噴嘴衝擊葉輪的單一地方,則此水量計稱為單一噴嘴水量計,如果噴嘴同時衝擊許多環繞葉輪之點,則稱為多重噴嘴水量計。	2.2.2 單一噴嘴及多重噴嘴水量計(Single-jet and multi-jet meters): 由繞著與水量計中水流垂直之軸旋轉的葉輪所組成的一種裝置。如果噴嘴衝擊葉輪的單一地方,則此水量計稱為單一噴嘴水量計,如果噴嘴同時衝擊許多環繞葉輪之點,則稱為多重噴嘴水量計。	節次變更。
2.1.5 渦流型水量計(vortex flow meter) 是種可以連續地決定流過它之流體體積之整合、自足之量測儀器。係利用一個安裝在管道內之鈍形體,使用偵測裝置偵測流體流經該鈍形體所產生渦流溢放之頻率,以計算出管道內流體流過之體積(流量)。	2.3 渦流型水量計(Vortex flow meter): 是種可以連續地決定流過它之流體體積之整合、自足之量測儀器。係利用一個安裝在管道內之鈍形體,使用偵測裝置偵測流體流經該鈍形體所產生渦流溢放之頻率,以計算出管道內流體流過之體積(流量)。	節次變更。
2.2 感測器(sensor) 直接承受流過水量計之水流量或體積的水量計元件,可為流量感測器或體積感測器(例如圓盤、活塞、轉輪或渦輪、電磁線圈、超音波或其它感測元件)。		一、本節新增。 二、參採 OIML R 49-1: 2013 第 3.1.3 節增訂感測器定義。
2.3 積算器(calculator) 將來自量測傳感器或其他附屬之量測儀器的訊號轉換、儲存以供後續運用之元件。 機械式水量計之齒輪組視為積算器組。 部分積算器擁有與輔助裝置雙向傳輸之功能。		一、本節新增。 二、參採 OIML R 49-1: 2013 第 3.1.4 節增訂積算器定義。
2.4 指示裝置(indicating device) 顯示流動體積的裝置。	2.17 指示裝置(Indicating device): 顯示流動體積的裝置。	節次變更。
2.5 輔助裝置(ancillary device) <u>預定執行某一特定功能,直接參與產生、傳輸或顯示量測結果之裝置,但非屬水量計必要之裝置。</u> <u>主要補助裝置包括:</u> <u>一重複指示裝置(repeating indicating device)。</u> <u>一記憶裝置(memory device)。</u> <u>一遙讀裝置(remote reading device,可為外加式或內建式)。</u>	A.1.3 輔助裝置: <u>除了已敘述的指示裝置外,水量計可包含永久併入或臨時加裝的輔助裝置,在指示裝置可清楚地顯示之前,輔助裝置可用來偵測量測裝置的移動。</u> <u>此裝置可作為水量計檢驗時及檢定的控制,只要其他方式保證指示裝置能適當的運轉且符合附加的檢定元件規定。</u> <u>附加的檢定元件:可使用附加的檢定元件,只要檢定刻度間隔足夠小,使由讀數所引起的測量不確定性不超過流動體積的0.5%。</u> <u>臨時加裝輔助裝置及其一般使用方式不應改變水量計的度量特性。</u>	一、節次變更。 二、參採 OIML R 49-1: 2013 第 3.1.8 節修正輔助裝置定義。
2.6 計量特性		一、本節新增。 二、參採 OIML R 49-1: 2013 第 3.2 節增訂計量特性。
2.6.1 實際體積(actual volume, V_a) 在不考慮時間的情形下,流過水量計的總體積,實際體積係一被量測量,經由一參考體積,在考慮量測條件差異,藉由合適之標準器		一、本節新增。 二、參採 OIML R 49-1: 2013 第 3.2.1 節增訂實際體積。

	計算所得到之值。	
2.6.2	指示體積(indicated volume, V_i) 在不考慮時間的情形下，流過水量計的總體積，由水量計所顯示之值。	一、本節新增。 二、參採 OIML R 49-1：2013 第 3.2.2 節增訂指示體積。
2.6.3	主要指示值(primary indication) 受到法定計量管制之指示值。	一、本節新增。 二、參採 OIML R 49-1：2013 第 3.2.3 節增訂主要指示值。
2.6.4	器差(error) 受檢驗之水量計顯示值減去供檢驗之度量衡標準器之標準值所得之數值(量測值減去參考值)。 在本技術規範中，指示值(V_i)視為量測值，參考值即為實際值(V_a)，所以器差即為指示值與實際值之差，以如下公式表示。 $\frac{V_i - V_a}{V_a} \times 100 \%$	2.18 器差(Measurement errors)：水量計的器差習慣上以相對誤差表示，以百分率計算。 $\frac{V_i - V_c}{V_c} \times 100$ V_c ：試驗時，通過標準器之水量（容量）。 V_i ：試驗時，通過水量在水量計上的指示量，以上兩者以相同單位表示。
2.6.5	公差(maximum permissible error, MPE) 指法定允許之器差(參照一已知之標準量，法規所允許水量計的極限誤差值)。	一、本節新增。 二、參採 OIML R 49-1：2013 第 3.2.5 節增訂公差。
2.6.6	耐久性(durability) 度量衡器在經過一段時間維持其性能之能力。	一、本節新增。 二、參採 OIML R 49-1：2013 第 3.2.10 節增訂耐久性。
2.7	操作條件	一、本節新增。 二、參採 OIML R 49-1：2013 第 3.3 節增訂操作條件。
2.7.1	流量(flow rate, Q) 流過水量計的體積除以所花時間所得到的商數。流量以每小時立方公尺表示(m^3/h)。	2.4 流量 (Flow-rate)：流過水量計的體積除以所花時間所得到的商數。流量以每小時立方米表示(m^3/h)。
2.7.2	常設流量(permanent flow rate, Q_3) 水量計在正常使用狀況下，以適當的方式操作時，能保持在公差內最大的流量。	2.5 常設流量 (Permanent flow-rate, q_p)：容積型或速度型水量計在正常使用狀況下，以適當的方式操作時的流量，例如在穩定及/或間歇流動狀況下。
2.7.3	超載流量(overload flow rate, Q_4) 水量計能保持在公差內短時間可運轉之最大流量，且隨後水量計在額定運轉條件下，仍能保持其計量性能。	2.7 超載流量 (Overload flow-rate, q_s)：容積型或速度型水量計在短時間內不劣化，而以適當的方式操作時的流量，其值為 q_p 的 2 倍。
2.7.4	分界流量(transitional flow rate, Q_2) 水量計發生在常設流量及最小流量間的一個流量值，在此流量範圍分為兩區，"上區($Q_2 \leq Q \leq Q_4$)"及"下區($Q_1 \leq Q < Q_2$)"，每區各訂定有公差。	2.10 分界流量 (Transitional flow-rate, q_t)：容積型或速度型水量計發生在超載流量及最小流量間的一個流量值，流量範圍在此分為兩區，"上區"及"下區"，每區各訂定有公差。
2.7.5	最小流量(minimum flow rate, Q_1) 水量計在公差內仍能夠顯示讀值的最低流量。	2.8 最小流量 (Minimum flow-rate, q_{min})：容積型或速度型水量計能夠指出仍在公差內的最低流量，其由與水量計界定之數值的關係所導出；渦流型水量計，則是在

	器差為±2%時，可準確計量之最小流量。	
2.7.6 檢定標尺(first element of an indicating device) 構成指示裝置之數個元件中帶檢定標尺分度值刻度之元件。		一、本節新增。 二、參採 OIML R 49-1：2013 第 3.2.12 節增訂檢定標尺。
2.7.7 檢定標尺分度(verification scale interval) 檢定標尺之最小分度值。		一、本節新增。 二、參採 OIML R 49-1：2013 第 3.2.13 節增訂檢定標尺分度。
2.7.8 最大許可壓力(maximum admissible pressure, MAP) 水量計在額定運轉條件下，不會使其計量特性惡化，而可長久承受之最高壓力。		一、本節新增。 二、參採 OIML R 49-1：2013 第 3.3.9 節增訂最大許可壓力。
2.7.9 工作壓力(working pressure, p_w) 在水量計上、下游接管內測得之平均壓力。		一、本節新增。 二、參採 OIML R 49-1：2013 第 3.3.11 節增訂工作壓力。
2.7.10 壓力損失(pressure loss, Δp) 在給定流量下，因管路中存在水量計而造成之壓力損失。	2.15 壓力損失 (Pressure loss)：在特定流量時，因管路中存在水量計而引起的壓力損失。	一、節次變更。 二、酌作文字修正及增加符號。
2.7.11 標稱口徑(nominal diameter, DN) 管路系統所有組件共同的數值界定，是一個僅用來參考的整數，由其外部直徑或螺紋所界定之尺度(以 mm 為單位)。	2.13 標稱口徑 (Nominal size, DN)：管路系統所有組件共同的數值界定，由其外部直徑或螺紋尺度所界定者除外。是一個僅用來參考的完整數字，約與構造尺度相當。	一、節次變更。 二、酌作文字修正。
2.7.12 標稱壓力(nominal pressure, PN) 數值界定，就參考目的為四捨五入後之整數。所有具相同標稱口徑(DN)及相同 PN 數界定的設備應該有相符的尺度。	2.14 標稱壓力 (Nominal pressure, PN)：數值界定，就參考目的為四捨五入後之整數。所有具相同標稱口徑(DN)及相同 PN 數界定的設備應該有相符的尺度。	節次變更。
2.7.13 固有器差(intrinsic error) 水量計在基準條件下所測定之指示器差。		一、本節新增。 二、參採 OIML R 49-1：2013 第 3.2.6 節增訂固有器差。
2.7.14 初始固有器差(initial intrinsic error) 水量計在進行所有性能試驗及加速磨耗前所測定之固有器差。		一、本節新增。 二、參採 OIML R 49-1：2013 第 3.2.7 節增訂初始固有器差。
2.7.15 偏差(fault) 水量計之指示器差與固有器差間之差。		一、本節新增。 二、參採 OIML R 49-1：2013 第 3.2.8 節增訂偏差。
2.7.16 顯著偏差(significant fault) 大於公差的一半之偏差。		一、本節新增。 二、參採 OIML R 49-1：2013 第 3.2.9 節增訂顯著偏差。
	2.6 最大流量 (Maximum flow-rate, q_{max})：渦流型水量計其在器差為±2%時，可準確計量之最大流量。	一、本節刪除。 二、參採 OIML R 49:2013 規定。
	2.9 流量範圍 (Flow-rate range)：容積型或速度型水量計超載流量 q_s 與最小流量 q_{min} 所限制之範圍，水量計所指示的誤差必須不超過公差，此範圍被分為兩區稱作"上"及"下"區，而以分界流量來區隔；	同上。

	渦流型水量計，則是最大流量與最小流量所涵蓋之範圍。												
	2.11 大流(q_a)：渦流型水量計執行器差檢驗時，所使用之大檢驗流量，其值為最大流量之五分之三。	同上。											
	2.12 小流(q_b)：渦流型水量計執行器差檢驗時，所使用之小檢驗流量，其值為最大流量之五分之一。	同上。											
	2.16 水量計界定 (Meter designation, N)：容積型或速度型水量計前置大寫字母 N 之數值，來界定與尺度表列值的關係。	同上。											
	2.19 檢驗流量(Test flowrate)：從校正過標準裝置上之指示而計算得到的平均流量。	同上。											
3. 計量要求		一、本節新增。 二、增訂計量要求，納入各式量測原理水量計流量特性規範。											
3.1 流量 Q_1 、 Q_2 、 Q_3 及 Q_4 值。		一、本節新增。 二、參採 OIML R 49-1：2013 第 4.1 節增訂流量值。											
3.1.1 水量計之流量特性應由 Q_1 、 Q_2 、 Q_3 及 Q_4 值規範。		一、本節新增。 二、參採 OIML R 49-1：2013 第 4.1.1 節增訂流量特性。											
3.1.2 水量計 Q_3 應由下列數值挑選，其單位為 m^3/h 。 1.6 2.5 4 6.3 10 16 25 40 63 100 160 250 400 630 1000		一、本節新增。 二、參採 OIML R 49-1：2013 第 4.1.3 節增訂水量計 Q_3 限為 1.6~1000。											
3.1.3 水量計 Q_3/Q_1 比值應由下列數值設計，其中 40 以下僅適用於渦流型水量計。 10 12.5 16 20 25 31.5 40 50 63 80 100 125 160 200 250 315 400		一、本節新增。 二、參採 OIML R 49-1：2013 第 4.1.4 節增訂水量計 Q_3/Q_1 比值限為 10~400。											
3.1.4 水量計 Q_2/Q_1 比值應為 1.6。		一、本節新增。 二、參採 OIML R 49-1：2013 第 4.1.5 節增訂 Q_2/Q_1 比值。											
3.1.5 水量計 Q_4/Q_3 比值應為 1.25。		一、本節新增。 二、參採 OIML R 49-1：2013 第 4.1.6 節增訂 Q_4/Q_3 比值。											
3.2 準確等級及公差 水量計之設計與製造，使其在額定操作條件下不致超出表 1 規定之公差，準確等級區分為第 1 級或第 2 級，製造商應標示準確等級。 表 1 準確等級及公差	A.8.1 最大許可誤差：在下區從最小流量 q_{min} (含)到分界流量 q_t (不含)的流量範圍，最大許可誤差是 $\pm 5\%$ ，在上區從分界流量 q_t (含)到超載流量 q_s (含)的流量範圍，最大許可誤差是 $\pm 2\%$ 。	一、節次變更。 二、參採 OIML R 49-1：2013 第 4.2 節修正準確度等級及其公差。											
	<table border="1"> <thead> <tr> <th rowspan="2">流量</th> <th colspan="2">公差</th> </tr> <tr> <th>第 1 級</th> <th>第 2 級</th> </tr> </thead> <tbody> <tr> <td>$Q_1 \leq Q < Q_2$</td> <td>$\pm 3 \%$</td> <td>$\pm 5 \%$</td> </tr> <tr> <td>$Q_2 \leq Q \leq Q_4$</td> <td>$\pm 1 \%$</td> <td>$\pm 2 \%$</td> </tr> </tbody> </table>	流量	公差		第 1 級	第 2 級	$Q_1 \leq Q < Q_2$	$\pm 3 \%$	$\pm 5 \%$	$Q_2 \leq Q \leq Q_4$	$\pm 1 \%$	$\pm 2 \%$	
流量	公差												
	第 1 級	第 2 級											
$Q_1 \leq Q < Q_2$	$\pm 3 \%$	$\pm 5 \%$											
$Q_2 \leq Q \leq Q_4$	$\pm 1 \%$	$\pm 2 \%$											
3.3 逆流 製造商應標明水量計設計是否對逆流量測。		一、本節新增。 二、參採 OIML R 49-1：											

<p>對逆流量測之水量計，其水量計之設計應採下列二種方式之一：</p> <p>(a)將逆流之量自指示器顯示正向流以量測之數值扣除，或</p> <p>(b)設逆流專用之指示裝置，此情形正向流之指示裝置的 Q_3 與逆流之指示裝置的 Q_3 得不相同。</p> <p>對逆流不量測之水量計，其水量計之設計應採下列二種方式之一：</p> <p>(a)有強制防止逆流發生之設計。</p> <p>(b)當逆流發生且逆流流量達 Q_3，水流回復正向流時，仍不致影響水量計之計量特性或使其變壞。</p>		<p>2013 第 4.2.7 節增訂水量計允許逆流及不允許逆流之定義。</p>																																																
<p>3.4 當水量計無水流發生或無水時，其指示器顯示之數值應不會變動。</p>		<p>一、本節新增。</p> <p>二、參採 OIML R 49-1：2013 第 4.2.9 節增訂無水流時指示器要求。</p>																																																
<p>3.5 靜壓</p> <p>水量計應能承受下列之測試而無洩漏或損壞：</p> <p>(a)最大許可壓力 1.6 倍承受 15 分鐘。</p> <p>(b)最大許可壓力 2 倍承受 1 分鐘。</p>	<p>A.5 壓力檢驗：壓力檢驗中規定每個水量計應能承受下述的壓力，而水不會由器壁洩出、滲出或損傷</p>	<p>一、節次變更。</p> <p>二、參採 OIML R 49-1：2013 第 4.2.10 節修正壓力要求。</p>																																																
	<p>A5.1 1.6 MPa，或當標稱壓力超過 1 MPa 時，其為標稱壓力的 1.6 倍，測試時間為 15 分鐘；以及</p>	<p>一、本節刪除。</p> <p>二、合併至修正規定第 3.5 節。</p>																																																
	<p>A5.2 2.0MPa，或標稱壓力的 2 倍，測試時間為 1 分鐘。</p>	<p>一、本節刪除。</p> <p>二、合併至修正規定第 3.5 節。</p>																																																
<p>3.6 流場敏感度</p> <p>水量計流場敏感度以流場干擾器(詳附錄 A)進行測試，其分級如表 2 及表 3；水量計應於指示裝置標示其流場敏感度等級。</p> <p>表 2 水量計上游敏感度等級</p> <table border="1" data-bbox="231 1256 671 1621"> <thead> <tr> <th>等級</th> <th>直管長(管徑倍數)</th> <th>整流器</th> </tr> </thead> <tbody> <tr><td>U0</td><td>0</td><td>不需要</td></tr> <tr><td>U3</td><td>3</td><td>不需要</td></tr> <tr><td>U5</td><td>5</td><td>不需要</td></tr> <tr><td>U10</td><td>10</td><td>不需要</td></tr> <tr><td>U15</td><td>15</td><td>不需要</td></tr> <tr><td>U0S</td><td>0</td><td>需要</td></tr> <tr><td>U3S</td><td>3</td><td>需要</td></tr> <tr><td>U5S</td><td>5</td><td>需要</td></tr> <tr><td>U10S</td><td>10</td><td>需要</td></tr> </tbody> </table> <p>表 3 水量計下游敏感度等級</p> <table border="1" data-bbox="231 1682 671 1899"> <thead> <tr> <th>等級</th> <th>直管長(管徑倍數)</th> <th>整流器</th> </tr> </thead> <tbody> <tr><td>D0</td><td>0</td><td>不需要</td></tr> <tr><td>D3</td><td>3</td><td>不需要</td></tr> <tr><td>D5</td><td>5</td><td>不需要</td></tr> <tr><td>D0S</td><td>0</td><td>需要</td></tr> <tr><td>D3S</td><td>3</td><td>需要</td></tr> </tbody> </table> <p>註：敏感等級符號說明</p> <p>UXS：其中 U 表上游，D 表下游，X 表管徑倍數，S 表需整流器，</p> <p>例：U5S 上游直管 5 倍，需整流器，</p> <p>D3 下游直管 3 倍，不需整流器。</p>	等級	直管長(管徑倍數)	整流器	U0	0	不需要	U3	3	不需要	U5	5	不需要	U10	10	不需要	U15	15	不需要	U0S	0	需要	U3S	3	需要	U5S	5	需要	U10S	10	需要	等級	直管長(管徑倍數)	整流器	D0	0	不需要	D3	3	不需要	D5	5	不需要	D0S	0	需要	D3S	3	需要		<p>一、本節新增。</p> <p>二、參採 OIML R 49-1：2013 第 6.3.5 節增訂流場敏感度。</p>
等級	直管長(管徑倍數)	整流器																																																
U0	0	不需要																																																
U3	3	不需要																																																
U5	5	不需要																																																
U10	10	不需要																																																
U15	15	不需要																																																
U0S	0	需要																																																
U3S	3	需要																																																
U5S	5	需要																																																
U10S	10	需要																																																
等級	直管長(管徑倍數)	整流器																																																
D0	0	不需要																																																
D3	3	不需要																																																
D5	5	不需要																																																
D0S	0	需要																																																
D3S	3	需要																																																

	A.8 度量特性	一、本節刪除。 二、參採 OIML R 49:2013 規定。																													
	<p>A.8.2 度量等級：根據 q_{\min} 和 q_t (參照表 A.4)；水量計可區分為四個度量等級。</p> <p>表 A.4 水量計之分級根據每小時之立方公尺的 q_{\min} 及 q_t 值</p> <table border="1"> <thead> <tr> <th rowspan="2">等級</th> <th colspan="2">水量計界定 N</th> </tr> <tr> <th>N<15</th> <th>N≥15</th> </tr> </thead> <tbody> <tr> <td>A 級 q_{\min}</td> <td>0.04N</td> <td>0.08N</td> </tr> <tr> <td>q_t</td> <td>0.10N</td> <td>0.30N</td> </tr> <tr> <td>B 級 q_{\min}</td> <td>0.02N</td> <td>0.03N</td> </tr> <tr> <td>q_t</td> <td>0.08N</td> <td>0.20N</td> </tr> <tr> <td>C 級 q_{\min}</td> <td>0.01N</td> <td>0.006N</td> </tr> <tr> <td>q_t</td> <td>0.015N</td> <td>0.015N</td> </tr> <tr> <td>D 級 q_{\min}</td> <td>0.0075N</td> <td>—</td> </tr> <tr> <td>q_t</td> <td>0.0115N</td> <td>—</td> </tr> </tbody> </table>	等級	水量計界定 N		N<15	N≥15	A 級 q_{\min}	0.04N	0.08N	q_t	0.10N	0.30N	B 級 q_{\min}	0.02N	0.03N	q_t	0.08N	0.20N	C 級 q_{\min}	0.01N	0.006N	q_t	0.015N	0.015N	D 級 q_{\min}	0.0075N	—	q_t	0.0115N	—	同上。
等級	水量計界定 N																														
	N<15	N≥15																													
A 級 q_{\min}	0.04N	0.08N																													
q_t	0.10N	0.30N																													
B 級 q_{\min}	0.02N	0.03N																													
q_t	0.08N	0.20N																													
C 級 q_{\min}	0.01N	0.006N																													
q_t	0.015N	0.015N																													
D 級 q_{\min}	0.0075N	—																													
q_t	0.0115N	—																													
4. 含電子裝置之水量計		一、本節新增。 二、參採 OIML R 49-1：2013 第 5 節增訂含電子裝置之水量計電源供應原則。																													
4.1 含電子裝置之水量計，其設計與製造，應使水量計處在第 8 節所述各環境下，不致超出上區公差或產生顯著偏差。		一、本節新增。 二、參採 OIML R 49-1：2013 第 5.1.1 節增訂測試要求。																													
4.2 其電源可為外部供電、不可更換之電池及可更換之電池。		一、本節新增。 二、參採 OIML R 49-1：2013 第 5.2.1 節增訂電源要求。																													
4.3 外部供電		一、本節新增。 二、參採 OIML R 49-1：2013 第 5.2.2 節增訂外部供電。																													
4.3.1 外部供電可為直流電或交流電，當外部供電突然停止或失效時，其停止或失效前之指示值不得消失，且其 1 年內所保存之資料應可隨時讀取。 其相對應記憶體容量應能儲存資料量至少須為使用期間內每天 1 筆以上，或等同 Q_3 流量通過 10 分鐘體積為一筆之記憶量，但不保證當電源供應中斷期間，仍能持續紀錄。 水量計任何特性或參數不得因外部供電中斷而受到影響或改變。		一、本節新增。 二、參採 OIML R 49-1：2013 第 5.2.2.1 節及第 5.2.2.2 節增訂外部供電要求。																													
4.4 不可更換之電池，其電池使用壽命必須能讓水量計在正常使用狀態下，比水量計法定更換期限更長並超過 1 年以上，須標示水量計法定應更換之日期(年月)。 電池低電壓、電池將耗盡或水量計使用期限將到之訊號應能顯示在水量計之指示裝置，而且在訊號顯示後 180 天，水量計仍應能正常運作。		一、本節新增。 二、參採 OIML R 49-1：2013 第 5.2.3 節增訂不可更之電池要求。																													
4.5 可更換之電池，製造商應詳細敘述更換電池之程序及方法，並須標示電池應更換之日期(年月)。 電池低電壓、電池將耗盡或電池更換期限將到		一、本節新增。 二、參採 OIML R 49-1：2013 第 5.2.4 節增訂可更換之電池要求。																													

之訊號應能顯示在水量計之指示裝置，而且在訊號顯示後 180 天，水量計仍應能正常運作。水量計特性及參數不得因電池更換而受影響。電池更換時，應破壞鉛封。		
5. 技術要求		一、本節新增。 二、配合水量計流量特性修正材質、外觀及標示相關規定，並參採 OIML R 49-1：2013 第 6 節規定。
5.1 水量計中與水流接觸的材料必須是無毒、無垢的。其材料由自來水事業單位依其需求於採購規範訂之。	A.4.1 在工作溫度範圍內，水溫的變動不可有害的（不利的）影響製造水量計的材料。水量計中與水流接觸的材料必須是無毒、無垢的。這些材料必須依照實施中的國家標準規定辦理。	一、節次變更。 二、水溫相關規定改列於修正規定第 5.3 節，並參採 OIML R 49：2013 第 6.1.3 節規定。
5.2 水量計之材質應有足夠強度及耐用性，以符合其設計使用之目的。	A.4.2 水量計所有的材料應該能阻止常態的內部或外部腐蝕，或者須有合適的表面處理加以保護。水量計使用的材料強度須足敷水量計工作所需。	一、節次變更。 二、腐蝕相關規定改列於修正規定第 5.4 節，並參採 OIML R 49-1：2013 第 6.1.1 節規定。
5.3 水量計之材質應不致因水溫變化而導致水量計有惡化之現象。		一、本節新增。 二、現行規定 A4.1 節水溫相關規定移列至本節，並參採 OIML R 49-1：2013 第 6.1.2 節規定。
5.4 水量計之材質必須能承受內部或外部之腐蝕或加以適當之表面處理。		一、本節新增。 二、現行規定 A4.2 節腐蝕相關規定移列至本節，並參採 OIML R 49-1：2013 第 6.1.4 節規定。
5.5 水量計之指示裝置須以透明蓋保護，並附加適當樣式之頂蓋保護。	A.4.3 水量計之指示裝置應有透明的視窗（玻璃或其他材料）加以保護，並得用適當的蓋子作進一步的保護。	一、節次變更。 二、參採 OIML R 49-1：2013 第 6.1.5 節修正指示裝置保護要求。
5.6 主要尺度	4.1 主要尺度	節次變更。
5.6.1 容積型及速度型水量計口徑及外形尺度，應符合附錄 B 之規定。	4.1.1 容積型及速度型水量計口徑及外形尺度，應符合附錄 A 第 A.3 節之規定。	一、節次變更。 二、酌作文字修正。
5.6.2 渦流型水量計口徑及外形尺度，應符合附錄 C 之規定。	4.1.2 渦流型水量計口徑及外形尺度，應符合附錄 B 第 B.2 節之規定。	一、節次變更。 二、酌作文字修正。
5.7 水量計之透明蓋應透明清晰，用手推動時應不鬆動；水量計之頂蓋應能掀開 120 度以上。	4.2 水量計之頂蓋應能掀開 120 度以上。	一、節次變更。 二、整併現行規定第 4.5 節。
	4.5 水量計之透明蓋應透明清晰，用手推動時應不鬆動。	一、本節刪除。 二、移列修正規定第 5.7 節。
5.8 容積型及速度型（單一噴嘴式及多重噴嘴式）水量計，進口端應有適當之濾網裝置。	4.7 容積型及速度型多重噴嘴式水量計，應有濾網裝置。	一、節次變更。 二、酌作文字修正。
5.9 水量計經檢定封印後，在外部不得有調整器差及歸零功能，若為特殊用途而具有歸零裝置者，在操作時歸零處應歸零，但總累積器不應	4.8 水量計經檢定封印後，在外部不得有調整器差及歸零功能，若為特殊用途而具有歸零裝置者，在操作	節次變更。

歸零。	時歸零處應歸零，但總累積器不應歸零。	
5.10 水量計之外殼不得塗蠟、水玻璃或其他止漏材料；水量計之外殼必須光滑，不得有凹凸不平、擊傷及修補現象，且應預留封印之位置。但標稱口徑 50 mm 以上大型水量計之外殼內外得塗防銹漆或粉體塗裝。	4.9 水量計之外殼不得塗蠟、水玻璃或其他止漏材料；水量計之外殼必須光滑，不得有凹凸不平、擊傷及修補現象，且應預留鉛封之位置。但標稱口徑 50 mm 以上大型水量計之外殼內外得塗防銹漆或粉體塗裝。	節次變更。
5.11 如水量計指示裝置之透明蓋內可能形成水汽凝結時，水量計應附加可除去凝結或防止凝結產生之裝置。	A.4.4 在指示裝置的透明視窗下若有水汽凝結，水量計應有方法可將凝結水排除。	一、節次變更。 二、參採 OIML R 49-1：2013 第 6.1.6 節修正防止凝結要求。
5.12 水量計不得裝有利於詐偽行為之裝置，且不得利用公差而圖利特定一方。		一、本節新增。 二、參採 OIML R 49-1：2013 第 6.1.7 節增訂不得圖利特定方要求。
5.13 外觀標記	3. 外觀：水量計應於明顯之處，標示下列事項。	一、節次變更。 二、參採 OIML R 49-1：2013 第 6.6 節修正外觀標記。
5.13.1 標稱口徑之數值應標示於蓋外表面之中心及水量計側面。例：13 mm 字樣。	3.1 口徑大小應標示於蓋外表面之中心及水量計側面。例：13 mm 字樣。	一、節次變更。 二、酌作文字修正。
5.13.2 水流方向(→)應標示於水量計兩側面。	3.2 水流方向(→)應標示於水量計兩側面。	節次變更。
5.13.3 製造廠名稱或其標記，應標示於水量計側面或指示裝置上。	3.3 製造廠名稱或其標記，應標示於水量計側面或指示裝置上。	節次變更。
5.13.4 器號應標示於明顯處。	3.4 器號應標示於明顯處。	節次變更。
5.13.5 水量計之指示器範圍(積算最大容量)及數字，應標示於指示裝置上。	3.5 容積型及速度型水量計之指示器範圍(積算最大容量)及數字，應依附錄 A 第 A.1 節之規定標示於指示裝置上。 渦流型水量計之積算最大容量及數字，應依附錄 B 第 B.1 節之規定標示於積算盤上。	一、節次變更。 二、參採 OIML R 49-1：2013 酌作文字修正。
5.13.6 應於指示裝置上易見之處標示型號。	3.7 型號應標示於指示裝置上易見之處。	一、節次變更。 二、參採 OIML R 49-1：2013 第 6.6.2 節酌作文字修正。
5.13.7 應於指示裝置上易見之處預留標示型式認證號碼位置。	3.8 於指示裝置上易見之處，應預留標示型式認證號碼位置。	一、節次變更。 二、參採 OIML R 49-1：2013 第 6.6.2 節酌作文字修正。
5.13.8 檢定合格有效期間，應標示於上殼邊緣上。	3.9 檢定合格有效期間，應標示於上殼邊緣上。	節次變更。
5.13.9 水量計限為水平安裝，安裝方向(H)應標示於水量計兩側面或指示裝置上。但渦流型水量計不在此限。	3.10 安裝方向(V 或 H)應標示於水量計兩側面或指示裝置上。但渦流型水量計不在此限。	一、節次變更。 二、水量計限為水平安裝，爰刪除垂直標示規定
5.13.10 水量計應清楚標示 Q_3 、 Q_3/Q_1 之比值、準確度等級、壓力損失及標稱壓力於指示裝置；水量計之設計如允許逆流，且逆流狀態下 Q_3 及 Q_3/Q_1 之比值與正向流不同時，應同時標示逆流之 Q_3 及 Q_3/Q_1 之比值。		一、本節新增。 二、參採 OIML R 49-1：2013 第 6.6.2 節增訂標示要求。
5.13.11 流動輪廓敏感度等級應標示於明顯處。		一、本節新增。

		二、參採 OIML R 49-1：2013 第 6.6.2 節增訂流動輪廓敏感度。
	3.6 具有價格指示者，其價格指示結構中單價及總額之單位須顯示在易見之處。	一、本節刪除。 二、我國尚無具備價格指示功能水量計。
	3.11 容積型及速度型水量計之度量等級、水量計界定、壓力損失、常設流量及標稱壓力之標示，應符合附錄 A 第 A.2 節之規定。渦流型水量計應標示最大流量。	一、本節刪除。 二、參採 OIML R 49:2013 規定。
	4. 構造	同上。
	4.3 容積型及速度型水量計在低於 q_{min} 的情形時，禁止使用加速裝置以提高水量計的速度。	同上。
	4.4 水量計如具指針者，用手輕拉各指針，應不易鬆動。	同上。
	A.2 標示：水量計應清楚且無法抹消地標示下列訊息，標示法可以是群集式的，或分散在外殼、指示裝置盤或銘板上，如果水量計的蓋子是不可拆卸的，則蓋子上也可以作標示。	同上。
	A.2.1 製造廠商的名稱或商標。	同上。
	A.2.2 度量等級、水量計界定、和壓力損失(以MPa為單位)，若常設流量之 q_p 值不等於水量計界定N，則除了N要標示之外， q_p 值也要標示。 例如： AN 1.50.1MPa AN 1.5/ q_p 2.50.1MPa	同上。
	A.2.3 製造年份及序號。	同上。
	A.2.5 型式認證標誌	同上。
	A.2.6 若超過1MPa，要以MPa為單位之標稱壓力(PN)。	同上。
	A.2.7 V或H字母，顯示該水量計只能在垂直或水平位置運轉。	同上。
	A.2.8 水量計口徑或標稱口徑(DN)若不同於表 A.2 和表 A.3 所列之值則標示之。	同上。
	A.4 材料	同上。
6.指示裝置	4.6 指示裝置	一、節次變更。 二、明確規範水量計指示裝置，並增訂檢定標尺相關規定。
6.1 功能 指示裝置應具有易讀、可靠與清晰的視覺指示流動體積，並應長期持續、週期性或依要求立即顯示體積。指示裝置應包含用以檢定之視覺方式，該裝置可包含以其他方法來檢定之額外元件。	A.1.1.1 功能：指示裝置應具有易讀、可靠與清晰的視覺指示流動體積，該裝置應包含用以檢定及校正之視覺方式，該裝置可包含以其他方法來檢定或校正之額外元件。	一、節次變更。 二、參採 OIML R 49-1：2013 第 6.7.1.1 節約作文字修正。
6.2 量測單位、符號及其位置 量測的水體積應以立方公尺表示，單位符號(m ³)應位於刻度盤上或緊臨著顯示的數字。	A.1.1.2 量測單位：符號及其位置，量測的水體積應以立方公尺表示，單位符號(m ³)應位於刻度盤上	節次變更。

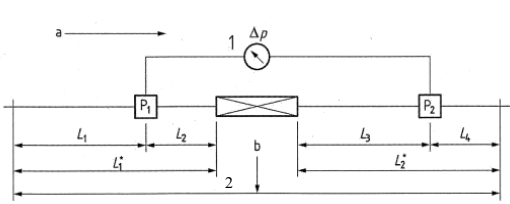
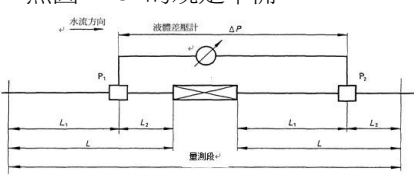
	或緊臨著顯示的數字。																					
<p>6.3 指示器範圍</p> <p>指示裝置應不回到零，體積以立方公尺表示，其範圍依表 4 之規定。</p> <p>表 4 指示器範圍</p> <table border="1"> <thead> <tr> <th>$Q_3, m^3/h$</th> <th>指示器範圍 m^3(最少)</th> </tr> </thead> <tbody> <tr> <td>$Q_3 \leq 6.3$</td> <td>9 999</td> </tr> <tr> <td>$6.3 < Q_3 \leq 63$</td> <td>99 999</td> </tr> <tr> <td>$63 < Q_3 \leq 630$</td> <td>999 999</td> </tr> <tr> <td>$630 < Q_3 \leq 1\,000$</td> <td>9 999 999</td> </tr> </tbody> </table>	$Q_3, m^3/h$	指示器範圍 m^3 (最少)	$Q_3 \leq 6.3$	9 999	$6.3 < Q_3 \leq 63$	99 999	$63 < Q_3 \leq 630$	999 999	$630 < Q_3 \leq 1\,000$	9 999 999	<p>A.1.1.3 指示器範圍：指示裝置應可記錄，不回到零，體積以立方公尺表示，至少能對應於在常設流量條件下操作 1999 小時，其範圍依表 A.1 之規定。</p> <p>表 A.1 指示器範圍</p> <table border="1"> <thead> <tr> <th>$q_p, m^3/h$</th> <th>指示器範圍 m^3(最少)</th> </tr> </thead> <tbody> <tr> <td>$q_p \leq 5$</td> <td>9999</td> </tr> <tr> <td>$5 < q_p \leq 50$</td> <td>99999</td> </tr> <tr> <td>$50 < q_p \leq 500$</td> <td>999999</td> </tr> <tr> <td>$500 < q_p \leq 600$</td> <td>9999999</td> </tr> </tbody> </table>	$q_p, m^3/h$	指示器範圍 m^3 (最少)	$q_p \leq 5$	9999	$5 < q_p \leq 50$	99999	$50 < q_p \leq 500$	999999	$500 < q_p \leq 600$	9999999	<p>一、節次變更。</p> <p>二、參採 OIML R 49-1：2013 第 6.7.1.3 節修正分級範圍。</p>
$Q_3, m^3/h$	指示器範圍 m^3 (最少)																					
$Q_3 \leq 6.3$	9 999																					
$6.3 < Q_3 \leq 63$	99 999																					
$63 < Q_3 \leq 630$	999 999																					
$630 < Q_3 \leq 1\,000$	9 999 999																					
$q_p, m^3/h$	指示器範圍 m^3 (最少)																					
$q_p \leq 5$	9999																					
$5 < q_p \leq 50$	99999																					
$50 < q_p \leq 500$	999999																					
$500 < q_p \leq 600$	9999999																					
<p>6.4 色碼</p> <p>a.非電子數位指示器</p> <p>立方公尺以上與小於立方公尺者應以不同色系明顯區分之，不論指標(pointers)、指針、數字、輪、盤、標度盤或窗框都應該依上述原則表示之，黑色用於表示立方公尺整數及其倍數指示值之數字，紅色用於表示立方公尺分數指示值之數字。</p> <p>b.電子數位指示器</p> <p>立方公尺以上以黑色指示值之數字。</p>	<p>A.1.1.4 色碼：立方公尺以上與小於立方公尺者應以不同色系明顯區分之，不論指標(pointers)、指針、數字、輪、盤、標度盤或窗框都應該依上述原則表示之。</p>	<p>一、節次變更。</p> <p>二、參採 OIML R 49-1：2013 第 6.7.1.4 節酌作文字修正。</p>																				
<p>6.5 指示裝置的種類</p> <p>指示器種類得採用以下種類之一</p>	<p>A.1.2 指示裝置的種類：下列是允許的指示器種類</p>	<p>一、節次變更。</p> <p>二、參採 OIML R 49-1：2013 第 6.7.2 節酌作文字修正。</p>																				
<p>6.5.1 第 1 型—類比裝置</p> <p>水的體積經由(a)(b)的連續移動來決定。</p> <p>(a)一個或多個指標相對於逐階刻度的移動。</p> <p>(b)一個或多個圓形刻度或鼓，各通過其指位器。</p> <p>量測單位以立方公尺(m^3)表示，其量測顯示數值對各每一分度而言應該是 1×10^n 的型式，而 n 是一正或負的整數或零，因此可建立連續十進位的系統，每一刻度應該為：</p> <p>一可逐階的以立方公尺來表示其值，</p> <p>一或伴隨著乘積因子($\times 0.001$；$\times 0.01$；$\times 0.1$；$\times 1$；$\times 10$；$\times 100$；$\times 1000$ 等)。</p> <p>指示器移動的方向：指標或圓形刻度應該順時針方向旋轉，指示器或刻度的線性移動則從左到右，數字或指示器滾子則向上增加。</p>	<p>A.1.2.1 第 1 型—類比裝置：水的體積經由 (a)(b) 的連續移動來決定。</p> <p>(a)一個或多個指標相對於逐階刻度的移動。</p> <p>(b)一個或多個圓形刻度或鼓，各通過其指位器。</p> <p>以立方公尺表示的值對各分度而言應該是 10^n 的型式，而 n 是一正或負的整數或零，因此可建立連續十進位的系統。每一刻度應該為：</p> <p>一可逐階的以立方公尺來表示其值，</p> <p>二或伴隨著乘積因子($\times 0.001$ $\times 0.01$ $\times 0.1$ $\times 1$ $\times 10$ $\times 100$ $\times 1000$ 等)。</p>	<p>一、節次變更。</p> <p>二、整併現行規定第 A.1.1.5 節，並參採 OIML R 49-1：2013 第 6.7.2.1 節修正類比裝置要求。</p>																				
	<p>A.1.1.5 指示器移動的方向：指標或圓形刻度應該順時針方向旋轉，指示器或刻度的線性移動則從左到右，數字或指示器滾子則向上增加。</p>	<p>一、本節刪除。</p> <p>二、移列至修正規定第 6.5.1 節。</p>																				
<p>6.5.2 第 2 型—數位裝置</p> <p>體積由一個或以上的顯示窗口排成一列相鄰的讀數所決定，當下一位數由 9 變為 0 時，上一位數的進位必須同時完成。十進位的數字指示器，其最小位數可以為連續移動，窗口應足夠大且可清晰地讀出，位數的視高至少為 4 mm。</p> <p>(a)顯示窗屬非電子式：數字輪之轉動方式須</p>	<p>A.1.2.2 第 2 型—數位裝置：體積由一個或以上的窗口排成一列相鄰的讀數所決定，當下一位數由 9 變為 0 時，上一位數的進位必須完成。十進位的數字指示器，其最小值可以連續移動，窗口應足夠大而可清晰地讀出，位數的視高至少為 4 mm。</p>	<p>一、節次變更。</p> <p>二、整併現行規定第 A.1.1.6 節，並參採 OIML R 49-1：2013 第 6.7.2.2 節修正數位裝置要求。</p>																				

<p>為向上轉；另如其最小位數為連續式，則須確認其顯示窗大小足以辨識數值而不致產生誤讀。</p> <p>(b)顯示窗屬電子式：可為永久顯示或非永久顯示，其顯示值如非永久顯示，則至少應能持續 10 秒鐘以上。顯示窗應符合以下要求；</p> <p>一如以 7 個線段方示顯示者，應能驗證 7 個線段可以正常顯示("8"測試)。</p> <p>一如以 7 個線段方示顯示者，能驗證 7 個線段可以完全不顯示("不顯示"測試)。</p> <p>一如以其他圖形方式顯示者，應能驗證當顯示狀態有瑕疵時仍不致引起誤解。</p> <p><u>以上各項驗證應持續至少 1 秒鐘。</u></p>											
<p>6.5.3 第 3 型—類比及數位裝置之組合</p> <p>體積由第 1 型與第 2 型之組合的指示裝置來決定，且應個別符合其規範。</p>	<p>A.1.2.3 第 3 型—類比及數位裝置之組合；體積由第 1 型與第 2 型之組合的指示裝置來決定，且應個別符合其規範，十進位的數位數字指示器，其最小值可以連續移動。</p>	<p>一、節次變更。</p> <p>二、參採 OIML R 49-1：2013 第 6.7.2.3 節修正類比及數位裝置之組合要求。</p>									
<p>6.5.4 檢定標尺</p>		<p>一、<u>本節新增</u>。</p> <p>二、參採 OIML R 49-1：2013 第 6.7.3 節增訂檢定標尺。</p>									
<p>6.5.4.1 指示裝置須有檢定標尺，以提供作為檢定之用，檢定標尺得為連續式或非連續式。</p>		<p>一、<u>本節新增</u>。</p> <p>二、參採 OIML R 49-1：2013 第 6.7.3.1 節增訂指示裝置之檢定標尺。</p>									
<p>6.5.4.2 檢定刻度間隔</p> <p>具最小十進位數之指示器元件，其最小十進位分度值稱為檢定刻度間隔。除了目視檢定的方法外，指示裝置可包含快速控制的輔助元件(盤狀、星狀等)，藉外部電子方式來讀數，可將記錄資料轉換成數值資料。</p>		<p>一、<u>本節新增</u>。</p> <p>二、參採 OIML R 49-1：2013 第 6.7.3.1 節增訂檢定刻度間隔。</p>									
<p>6.5.4.3 檢定標尺分度值之單位以立方公尺(m³)表示，對各分度而言其值應為 1x10ⁿ、2x10ⁿ 或 5x10ⁿ 型式表示，而 n 是一正或負的整數或零。對具連續移動之類比或數位指示裝置，檢定刻度間隔的是將兩個連續位數的間隔平均分成 2、5 或 10 等份。這些分度不用加以數字化。</p>		<p>一、<u>本節新增</u>。</p> <p>二、參採 OIML R 49-1：2013 第 6.7.3.2.1 節增訂檢定標尺分度值。</p>									
<p>6.5.4.4 最小檢定標尺分度值須符合如下規定：</p> <p>(a)如為連續式，其間隔不得小於 1 mm，且不得大於 5 mm。</p> <p>(b)如為非連續式，則其分度為 2 個連續數字或每次之增量值。</p>		<p>一、<u>本節新增</u>。</p> <p>二、參採 OIML R 49-1：2013 第 6.7.3.2.2 節增訂最小檢定標尺分度值規定。</p>									
<p>6.5.5 指示裝置最小分度值須符合如下表 5 規定：</p> <p>表 5 最小分度值</p> <table border="1" data-bbox="197 1760 707 1861"> <thead> <tr> <th>準確等級</th> <th>連續式</th> <th>非連續式</th> </tr> </thead> <tbody> <tr> <td>第 1 級</td> <td>1.5Q₁×0.25%</td> <td>1.5Q₁×0.125%</td> </tr> <tr> <td>第 2 級</td> <td>1.5Q₁×0.5%</td> <td>1.5Q₁×0.25%</td> </tr> </tbody> </table> <p>(a)最小檢定標尺如為連續式，則其最小分度值讀數之誤差不得大於最小檢定標尺分度值的一半。</p> <p>(b)最小檢定標尺如為非連續式，則其最小分度值讀數之誤差不得大於最小檢定標尺分度值。</p>	準確等級	連續式	非連續式	第 1 級	1.5Q ₁ ×0.25%	1.5Q ₁ ×0.125%	第 2 級	1.5Q ₁ ×0.5%	1.5Q ₁ ×0.25%		<p>一、<u>本節新增</u>。</p> <p>二、參採 OIML R 49-1：2013 第 6.7.3.2.3 節及 OIML R 49-2：2013 第 6.4.3.6.2.3 節增訂指示裝置最小分度值規定。</p>
準確等級	連續式	非連續式									
第 1 級	1.5Q ₁ ×0.25%	1.5Q ₁ ×0.125%									
第 2 級	1.5Q ₁ ×0.5%	1.5Q ₁ ×0.25%									

	4.6.1 容積型及速度型水量計之指示裝置，應符合附錄 A 第 A.1 節之規定。	一、本節刪除。 二、參採 OIML R 49:2013 規定。						
	4.6.2 渦流型水量計之指示器，應符合附錄 B 第 B.1 節之規定。	同上。						
	A.1 指示裝置	同上。						
	A.1.1 一般規定	同上。						
	A.1.1.6 電子數位指示器：電子數位指示器的增量改變應該是瞬時的。指示器為液晶者，字體為黑色，立方公尺以上採大型字體，未滿立方公尺為小型字體，並應具有動標及電源不足之液晶顯示裝置。	同上。						
7.性能試驗	5. 性能試驗	一、節次變更。 二、配合水量計流量特性修正相關測試規定。						
7.1 受測水量計應依表 6 規定之數目送檢，在表 6 中的水量計數目，為應提送的最少樣品數目，型式認證的權責單位，得要求提供額外之水量計供檢驗。 <u>含電子裝置之水量計所需數量至少為 5 只，其中至少 1 只需通過所有檢驗項目。</u> 表 6 水量計送檢數目	5.1 受測容積型及速度型水量計應依表 1 規定之數目送檢，在表 1 中的水量計數目，視為應提送的最少樣品數目， <u>渦流型水量計受測水量計之數目至少為 2 個</u> ；型式認證的權責單位，得要求檢驗額外之水量計。 表 1	一、節次變更。 二、參採 OIML R 49-1：2013 第 7.2.2 節修正分級送檢數量。						
	<table border="1"> <thead> <tr> <th>水量計 Q_3 m³/h</th> <th>水量計數目，不含電子裝置測試所需之水量計</th> </tr> </thead> <tbody> <tr> <td>$Q_3 \leq 160$</td> <td>3</td> </tr> <tr> <td>$160 < Q_3 \leq 1,000$</td> <td>2</td> </tr> </tbody> </table>	水量計 Q_3 m ³ /h	水量計數目，不含電子裝置測試所需之水量計	$Q_3 \leq 160$	3	$160 < Q_3 \leq 1,000$	2	
水量計 Q_3 m ³ /h	水量計數目，不含電子裝置測試所需之水量計							
$Q_3 \leq 160$	3							
$160 < Q_3 \leq 1,000$	2							
	<table border="1"> <thead> <tr> <th>水量計界定 N</th> <th>水量計數目</th> </tr> </thead> <tbody> <tr> <td>$N \leq 15$(螺紋接頭)</td> <td>3</td> </tr> <tr> <td>15(凸緣接頭)$\leq N \leq 600$</td> <td>2</td> </tr> </tbody> </table>	水量計界定 N	水量計數目	$N \leq 15$ (螺紋接頭)	3	15 (凸緣接頭) $\leq N \leq 600$	2	
水量計界定 N	水量計數目							
$N \leq 15$ (螺紋接頭)	3							
15 (凸緣接頭) $\leq N \leq 600$	2							
7.2 測試時，水量計可單獨或串聯測試，串聯時須確保水量計間保持足夠直管距離，以避免影響測試器差，測試過程須確保每一個水量計出口壓力至少保持不小於 0.03 MPa(0.3 bar)。		一、本節新增。 二、參採 OIML R 49-2：2013 第 7.2.2.1 節增訂測試要求。						
7.3 靜壓檢驗 <u>每個水量計應能承受下述的壓力。</u>	5.3 壓力檢驗	一、節次變更。 二、參採 OIML R 49-1：2013 第 4.2.10 節修正靜壓檢驗。						
7.3.1 最大許可壓力 1.6 倍承受 15 分鐘，最大許可壓力 2 倍承受 1 分鐘。	A.5.1 1.6MPa，或當標稱壓力超過 1MPa 時，其為標稱壓力的 1.6 倍，測試時間為 15 分鐘；以及	一、節次變更。 二、整併現行規定第 A.5.2 節，並參採 OIML R 49-1：2013 第 4.2.10 節規定。						
	A.5.2 2.0MPa，或標稱壓力的 2 倍，測試時間為 1 分鐘。	一、本節刪除。 二、移列至修正規定第 7.3.1 節。						
7.3.2 允收標準 水不會由器壁漏出、滲出或損傷，具備乾式指示裝置之水量計者，水不得浸入上層齒輪室與指示裝置上。	5.3.3 壓力檢驗後， <u>受驗之水量計應無漏水、冒汗，各部應無損壞或變形現象。</u> 具備乾式指示裝置之水量計者，水不得浸入上層齒輪室與指示裝置上。	一、節次變更。 二、參採 OIML R 49-2：2013 第 7.3.4 節修正允收標準。						
7.4 器差檢驗	5.4 器差檢驗	節次變更。						

<p>7.4.1 測試方法 可為體積法、衡量法或標準表法，所使用之設備其擴充不確定度不得超出公差五分之一，估算不確定度之涵蓋因子 $k=2$。</p>		<p>一、本節新增。 二、參採 OIML R 49-2：2013 第 7.4.2.2.6.1 節增訂測試方法。</p>
<p>7.4.2 依下列流量點，執行器差檢驗，其中(a)、(b)及(c)各測試 3 次，其他流量點各測 2 次，器差須符合第 3.2 節表 1 之規定。 (a)介於 Q_1 和 $1.1 Q_1$ 之間。 (b)介於 Q_2 和 $1.1 Q_2$ 之間。 (c)介於 $0.33(Q_2+Q_3)$ 和 $0.37(Q_2+Q_3)$ 之間。 (d)介於 $0.67(Q_2+Q_3)$ 和 $0.74(Q_2+Q_3)$ 之間。 (e)介於 $0.9 Q_3$ 和 Q_3 之間。 (f)介於 $0.95 Q_4$ 和 Q_4 之間。 測試過程中，壓力相對變化(管線末端通到大氣)或壓力損失之相對變化(管線為在密閉導管)不得超過下列規定： $Q_1 \leq Q < Q_2 : \pm 5 \%$ $Q_2 \leq Q < Q_4 : \pm 10 \%$ 且流量變動不得超出下列規定(開始及結束階段除外)： $Q_1 \leq Q < Q_2 : \pm 2.5 \%$ $Q_2 \leq Q < Q_4 : \pm 5 \%$</p>	<p>5.4.1 容積型及速度型水量計依附錄 A 第 A.6 節規定，進行器差檢驗。執行器差檢驗前，應依據該水量計之度量等級，由附錄 A 表 A.2、表 A.3 及表 A.4，查表得出 q_{min}、q_t 及 q_s。再依下列流量點，執行器差檢驗。 (1)介於 q_{min} 和 $1.1q_{min}$ 之間。公差為 $\pm 5\%$。 (2)介於 $0.5 (q_{min} + q_t)$ 和 $0.55 (q_{min} + q_t)$ 之間。公差為 $\pm 5\%$。 (3)介於 q_t 和 $1.1q_t$ 之間。公差為 $\pm 2\%$。 (4)介於 $0.25 (q_t + q_p)$ 和 $0.3 (q_t + q_p)$ 之間。公差為 $\pm 2\%$。 (5)介於 $0.45 q_p$ 和 $0.5 q_p$ 之間。公差為 $\pm 2\%$。 (6)介於 $0.9 q_p$ 和 q_p 之間。公差為 $\pm 2\%$。 (7)介於 $0.9 q_s$ 和 q_s 之間。公差為 $\pm 2\%$。</p>	<p>一、節次變更。 二、參採 OIML R 49-2：2013 第 7.4.4 節及第 7.4.2.2.7.3 節修正流量點及其公差。</p>
<p>7.4.3 水流方向</p>	<p>A.2.4 一到兩個箭頭用以指示水流方向；水流的指示不可標示在蓋子上，而是要標示在水量計本體上。</p>	<p>一、節次變更。 二、參採 OIML R 49-2：2013 第 7.4.2.2.7.5 節修正水流方向。</p>
<p>7.4.3.1 測試時以水平安裝，指示裝置面朝上。</p>		<p>一、本節新增。 二、參採 OIML R 49-2：2013 第 7.4.2.2.7.5 節增訂測試要求。</p>
<p>7.4.3.2 如未標示，則依如下規定辦理 (a)至少須有一只樣品受測時以垂直安裝，其水流方向為由下而上， (b)至少須有一只樣品受測時以約 45° 角安裝， (c)其餘的樣品受測時以水平安裝。</p>		<p>一、本節新增。 二、參採 OIML R 49-2：2013 第 7.4.2.2.7.5 節增訂測試要求。</p>
<p>7.4.3.3 各角度的公差為 $\pm 5^\circ$。</p>		<p>一、本節新增。 二、參採 OIML R 49-2：2013 第 7.2.2.7.5 節增訂測試角度公差。</p>
<p>7.4.4 如果有 Q_1、Q_2 或 Q_3 等 3 個流量點以外之流量點器差接近公差極限，則度量衡專責機關應在型式認證認可證書加註，該型式水量計辦理檢定時，應加測該流量點之器差。</p>		<p>一、本節新增。 二、參採 OIML R 49-2：2013 第 7.4.4 節增訂器差接近公差極限規定。</p>
<p>7.4.5 允收標準如下 (a)所有器差均不得超出表 1 規定之公差。如果有 1 個樣品或多個樣品僅有一個流量點器差超過表 1 規定之公差，則測試 3 次，當 3 次測試中有 2 次器差未超過公差，同時 3 次器差之算術平均值未超出公差，則判定合格。 (b)如果所有測試器差均為正值或均為負值，則至少須有一個器差其值不超過公差的一</p>	<p>5.4.4 當每一個流量點所測出之器差，都小於或等於公差時，則可判定該檢驗符合要求。如果只有一個流量點測出的器差大於公差時，得繼續該檢驗，但是該流量必須重複再檢驗兩次。若在該流量下之三個檢驗結果中有兩個小於或等於公差，且三個檢驗結果之算術平均值小於或等於公差，</p>	<p>一、節次變更。 二、參採 OIML R 49-2：2013 第 7.4.5 節修正允收標準。</p>

<p>半。 <u>(c)第 7.4.2 節的(a)、(b)及(c) 等 3 個流量點 3 次測試其器差標準差不得超過公差三分之一。</u></p>	<p>則判定該檢驗合格。</p>												
<p>7.5 水壓試驗 至少 1 個水量計以 Q_2 流量點在不同壓力測試，先以水量計進口端壓力保持在 0.03 MPa(0.3 bar)(測試壓力誤差範圍為 0%~5%)測試並記錄器差，再以水量計進口端壓力保持在最大許可壓力(最大許可壓力不超過 1 MPa，測試壓力誤差範圍為-10%~0%)測試並記錄器差，器差須符合第 3.2 節表 1 之規定。</p>		<p>一、本節新增。 二、參採 OIML R 49-2：2013 第 7.7 節增訂水壓試驗。</p>											
<p>7.6 逆流試驗</p>		<p>一、本節新增。 二、參採 OIML R 49-2：2013 第 7.8 節增訂逆流試驗。</p>											
<p>7.6.1 對逆流量測之水量計 在基準條件下，至少一個水量計應在下列逆流流量下測試： (a)介於 Q_1 及 $1.1 Q_1$ 之間。 (b)介於 Q_2 及 $1.1 Q_2$ 之間。 (c)介於 $0.9 Q_3$ 及 Q_3 之間。 器差須符合第 3.2 節表 1 之規定。本項測試完成後應接續辦理逆流之壓力損失測試及加速磨耗試驗。</p>		<p>一、本節新增。 二、參採 OIML R 49-2：2013 第 7.8.3.1 節增訂對逆流量測水量計測試規定。</p>											
<p>7.6.2 對逆流不量測之水量計 在基準條件下，至少一個水量計應承受 $0.9 Q_3$ 之逆流 1 分鐘，然後在下列正向流量下測試： (a)介於 Q_1 及 $1.1 Q_1$ 之間。 (b)介於 Q_2 及 $1.1 Q_2$ 之間。 (c)介於 $0.9 Q_3$ 及 Q_3 之間。 器差須符合第 3.2 節表 1 之規定。</p>		<p>一、本節新增。 二、參採 OIML R 49-2：2013 第 7.8.3.2 節增訂對逆流不量測水量計測試規定。</p>											
<p>7.6.3 設有強制防止逆流裝置之水量計 水量計得在逆流方向承受最大容許壓力至少 1 分鐘，確認無明顯洩漏。通過逆流防止裝置後在下列正向流量下量測水量計器差： (a)介於 Q_1 及 $1.1 Q_1$ 之間。 (b)介於 Q_2 及 $1.1 Q_2$ 之間。 (c)介於 $0.9 Q_3$ 及 Q_3 之間。 器差須符合第 3.2 節表 1 之規定。</p>		<p>一、本節新增。 二、參採 OIML R 49-2：2013 第 7.8.3.3 節增訂設有強制防止逆流裝置水量計測試規定。</p>											
<p>7.7 壓力損失檢驗</p>	<p>5.6 壓力損失檢驗 <u>容積型及速度型水量計依附錄 A 第 A.9.3 節進行檢驗。水量計之壓力損失值依附錄 A 第 A.9.1 節規定，予以分類；壓力損失檢驗值超過分類所列最大值時，判定為不合格。</u></p>	<p>一、節次變更。 二、將修正壓力損失檢驗移列至修正規定第 7.7.1 節規定。</p>											
<p>7.7.1 壓力損失等級由製造商從表 7 中的值選擇，並依圖 1 所示進行壓力損失檢驗；壓力損失檢驗值超過分級所列最大值時，判定為不合格。</p> <p style="text-align: center;">表 7 壓力損失分級</p> <table border="1" style="margin-left: auto; margin-right: auto;"> <thead> <tr> <th rowspan="2">等級</th> <th colspan="2">最大壓力損失</th> </tr> <tr> <th>MPa</th> <th>bar</th> </tr> </thead> <tbody> <tr> <td>Δp_{63}</td> <td>0.063</td> <td>0.63</td> </tr> <tr> <td>Δp_{40}</td> <td>0.040</td> <td>0.40</td> </tr> </tbody> </table>	等級	最大壓力損失		MPa	bar	Δp_{63}	0.063	0.63	Δp_{40}	0.040	0.40	<p>A.9.1 壓力損失：<u>由試驗結果，水量計可區分為四類，分類基礎係以整個流量範圍中的壓力損失對應到下列最大值之一而定：0.1MPa，0.06MPa，0.03MPa，和 0.01MPa。(參照第 A.9.2 節)</u></p>	<p>一、節次變更。 二、參採 OIML R 49-2：2013 第 7.9.1 節及 OIML R 49-1：2013 第 6.5 節修正部分文字，並減少 0.1MPa 等級。</p>
等級		最大壓力損失											
	MPa	bar											
Δp_{63}	0.063	0.63											
Δp_{40}	0.040	0.40											

<table border="1" style="margin-left: auto; margin-right: auto;"> <tr> <td>Δp_{25}</td> <td>0.025</td> <td>0.25</td> </tr> <tr> <td>Δp_{16}</td> <td>0.016</td> <td>0.16</td> </tr> <tr> <td>Δp_{10}</td> <td>0.010</td> <td>0.10</td> </tr> </table>	Δp_{25}	0.025	0.25	Δp_{16}	0.016	0.16	Δp_{10}	0.010	0.10		
Δp_{25}	0.025	0.25									
Δp_{16}	0.016	0.16									
Δp_{10}	0.010	0.10									
<p>7.7.2 壓力損失測試流量以 Q_1 及 Q_3 間任一流量進行。</p>		<p>一、本節新增。 二、參採 OIML R 49-2 : 2013 第 7.9.1 節增訂壓力損失測試流量。</p>									
<p>7.7.3 測壓孔可為圓孔或為環形槽，鑽穿管壁的圓孔、環形槽必須垂直於管軸（參照圖 2 及圖 4），其測壓孔徑 d 等於 $0.08D$ 且介於 2 mm 及 4 mm，但直管內徑未超 25 mm 者，測壓孔徑盡可能接近 2 mm。在孔貫穿進管之前，其孔徑應保持一定而且該段長度不得小於孔徑的 2 倍。鑽穿管壁的孔在貫穿進直管及出直管管腔的邊緣上必須沒有毛邊，邊緣應該要銳利，即不必有圓角也不必倒角。環形槽開縫必須垂直於管軸且符合下列尺度的規定（參照圖 3）： $i=0.08D$，且 $2\text{ mm} \leq i \leq 4\text{ mm}$，$k \geq 2i$。</p>	<p>A.9.3.2.2.4 測壓孔、孔及開縫之細部：鑽穿管壁的圓孔必須垂直於管軸（參照圖 A.4 及圖 A.6），其孔徑 d 不得超過 $0.08D$ 而且最好小於 4 mm。在孔貫穿進管之前，其孔徑應保持一定而且該段長度不得小於孔徑的 2 倍。鑽穿管壁的孔在貫穿進水及出水管腔的邊緣上必須沒有毛邊。邊緣應該要銳利，即不必有圓角也不必倒角。開縫必須垂直於管軸且符合下列尺度的規定（參照圖 A.3）。 — 寬度 i 等於或小於 $0.08D$ 且小於 4 mm； — 深度 k 大於 $2i$。</p>	<p>一、節次變更。 二、參採 OIML R 49-2 : 2013 第 7.9.2 節及附錄 H 第 H.3 節約作文字修正。</p>									
<p>7.7.4 多數情形下，一個測壓孔即可，但直管徑較大者，得採至少 4 個測壓孔之設計，等間距地位在同一平面的管圓周上(如圖 2、圖 3 及圖 4)。4 個或以上的測壓孔得採用 T 型接頭將測壓孔連接在一起，構成環狀(annulus)以取得該管截面之真實靜壓平均值。其他如圓環(ring)或平衡室(balance chamber)的方法亦可使用。</p>	<p>A.9.3.2.2.3 量測段上測壓孔之設計：同樣設計與尺度的測壓孔應該裝配在量測段之進水及出水管上。測壓孔得由鑽穿管壁的孔或在管壁上構成環狀開縫所組成，但不論何種型式，都需垂直於管之中心軸。最少要有四個這樣的測壓孔，等間距地位在同一平面的管圓周上。在第 A.9.3.2.2.4 節描述兩種測壓孔型式的例子（參照圖 A.4、圖 A.5 及圖 A.6）。4 個或以上的測壓孔得採用 T 型接頭將測壓孔連接在一起，構成環狀(annulus)以取得該管截面之真實靜壓平均值。其他如圓環(ring)或平衡室(balance chamber)的方法亦可使用。</p>	<p>一、節次變更。 二、參採 OIML R 49-2 : 2013 第 7.9.2 節及附錄 H 第 H.2 節約作文字修正。</p>									
<p>7.7.5 上、下游管線內壁應保持圓形光滑以減少壓力損失，圖 1 所示為最小尺寸，水量計上游之測壓孔位置應距離量測段進口端至少 10 倍直管內徑(D)之長度，並位於水量計上游至少 $5D$ 之處；水量計下游之測壓孔位置應位於水量計下游至少至少 $10D$，並距離量測段出口端至少 $5D$。</p> 	<p>A.9.3.2.2.2 量測段的直線長度：水量計的上游及下游，和測壓孔的上游及下游管段的直線長度應該參照圖 A.3 的規定準備。</p>  <p>圖 A.3 量測段的配置段 備考：P₁ 及 P₂ 是測壓孔的平面 $L \geq 15 D$ $L_1 \geq 10 D$ $L_2 \geq 5 D$</p>	<p>一、節次變更。 二、參採 OIML R 49-2 : 2013 第 7.9.2 節及附錄 H 第 H.3 節約作文字修正。</p>									

備註：

1 差壓表 $L_1 \geq 10 D$

2 水量計 $L_2 \geq 5 D$

P_1 及 P_2 測壓孔的平面 $L_3 \geq 10 D$

a 水流方向 $L_4 \geq 5 D$

b 量測段 D 是直管內徑

圖 1 壓力損失量測段的配置段

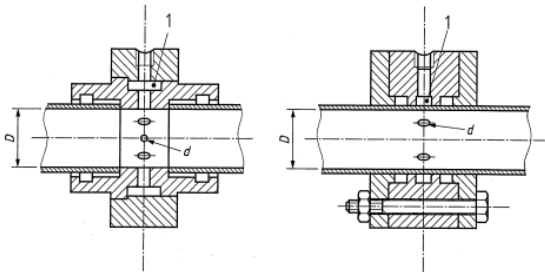


圖 2 鑽孔式測壓孔與其環室的範例
(適用小/中直徑的量測段)

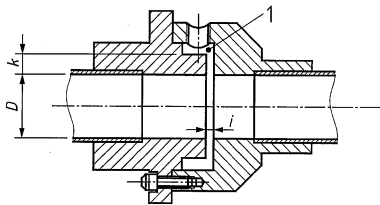
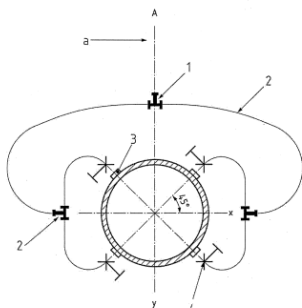
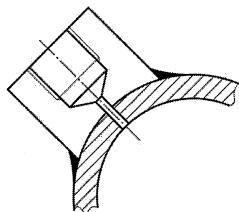


圖 3 環形槽測壓孔與其環室的範例
(適用小/中直徑的量測段)



B



備註：

A 直管及測壓孔剖面 B 測壓孔及突出部詳圖

y 垂直軸 x 水平軸

1 T 型接頭 2 彈性管或銅管

3 測壓孔(詳 B) 4 關斷旋塞

a 接至壓力表

D 是量測段上管路的內徑。

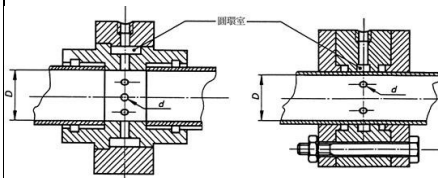


圖 A.4 鑽孔式測壓孔與其環室的範例
(適用小/中直徑的量測段)

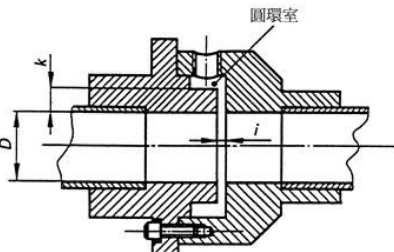
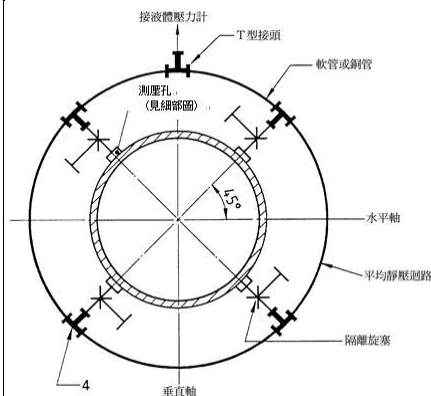


圖 A.5 開縫式測壓孔與其環室的範例
(適用小/中直徑的量測段)



a) 管路及測壓孔之橫剖面圖



b) 測壓孔之剖面圖

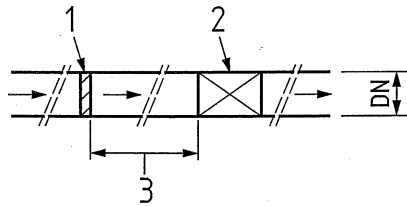
圖 A.6 鑽孔式測壓孔與其平均靜壓迴路互相連接的範例
(適用於中/大直徑的量測) 段

<p>圖 4 鑽孔式測壓孔與其平均靜壓迴路互相連接的範例 (適用於中/大直徑的量測) 段</p>		
<p>7.7.6 測試開始前，須先確認管線內所有空氣已徹底排除，並確認在當流量為 Q_3 時，水量計下游壓力至少能保持 100 kPa (1 bar) 之背壓。測試時先以 Q_1 至 Q_3 間之流量持續變動，以找出壓力損失最大之流量 Q_t，惟通常壓力損失係發生在 Q_3 時。</p>	<p>A.9.3.2.2.5 靜壓差的量測：在同一平面上的測壓孔組應使用一條不漏的管連接到壓力差量測裝置，例如液體壓力計(manometer)的一個分支上。要有排除安裝時所留下空氣的措施。</p>	<p>一、節次變更。 二、參採 OIML R 49-2：2013 第 7.9.3.1 節修正測試前規定。</p>
<p>7.7.7 測試段之規劃如圖 5 所示，並依(a)、(b)順序進行後如下計算壓力損失Δp_t：</p> <p>$\Delta p_t = \Delta p_{m+p} - \Delta p_p$</p> <p>其中，$\Delta p_{m+p}$ 為有水量計在時之壓力損失，Δp_p 為無水量計時之壓力損失</p> <p>如果實際使用之測試流量不等於 Q_t 時，則以如下公示換算：</p> <p>$\Delta p_{Q_t} = \frac{Q_t^2}{Q_{meas}^2} \Delta p_{Q_{meas}}$</p> <p>其中，$\Delta p_{Q_t}$ 為流量在 Q_t 時之計算所得之壓力損失，Q_{meas} 為實際量測壓力損失之流量，$\Delta p_{Q_{meas}}$ 為流量在 Q_{meas} 時量測所得之壓力損失。</p> <p>(a) 量測段壓力損失(未安裝水量計時)</p> <p>(b) 量測段壓力損失(安裝水量計時)</p> <p>圖 5 壓力損失測試</p> <p>備註：</p> <p>1 差壓計直管及測壓孔剖面</p> <p>2 位於下游之水量計(或臨時短管)</p> <p>3 水量計</p> <p>P_1 及 P_2 是測壓孔的平面</p> <p>Δp_1 上下游直管壓力損失</p> <p>$\Delta p_1 = (\Delta p_{L2} + \Delta p_{L3})$</p> <p>$\Delta p_2$ 上下游直管及水量計壓力損失</p> <p>$\Delta p_2 = (\Delta p_{L2} + \Delta p_{L3} + \Delta p_{meter})$</p> <p>$\Delta p_2 - \Delta p_1 = (\Delta p_{L2} + \Delta p_{L3} + \Delta p_{meter}) - (\Delta p_{L2} + \Delta p_{L3}) = \Delta p_{meter}$</p> <p>a 水流方向 b 量測段</p>	<p>A.9.2 量測壓力損失值時的流量是介於 q_p 和 q_s 之間。必要時，可依下列公式計算出，相當於在 q_s 時的壓力損失。</p> <p>在 q_s 時的壓力損失 = $\frac{(q_s)^2}{(\text{檢驗流量})^2} \times$ 測得的壓力損失。</p> <p>在 q_s 時的壓力損失值必須符合型式認證的壓力損失分類。這種查核一般都以抽樣方式來執行。</p>	<p>一、節次變更。 二、參採 OIML R 49-2：2013 第 7.9.4 節及第 7.9.3.2 節修正測試方式。</p>

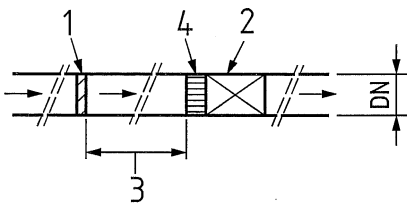
7.8 流場擾動測試

除如下規定外，所有水量計均須以 $0.9 Q_3 \sim Q_3$ 流量，依如下順序辦理測試：

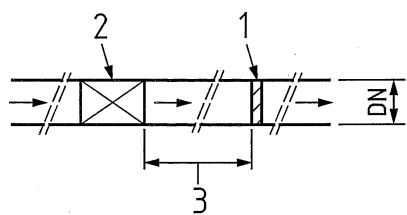
- (a) 容積式水量計(即包括具活動壁之量測室者)免測試。
- (b) 標示 U15 以及標示 D5 等級水量計不得再額外附加整流器。
- (c) 標示 D5 等級水量計，僅測試測試 1、測試 3 及測試 5。
- (d) 業者如需額外附加整流器，應標明整流器型式及安裝位置。
- (e) 干擾器型式請參照附錄 A。
- (f) 允收標準：參照表 1。



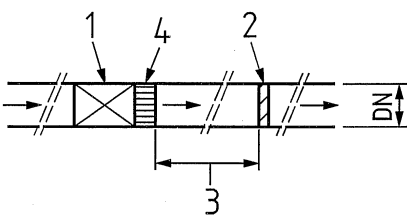
測試 1 無整流器之配置



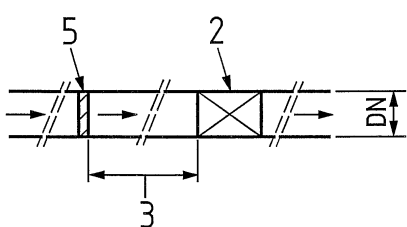
測試 1A 附加整流器之配置



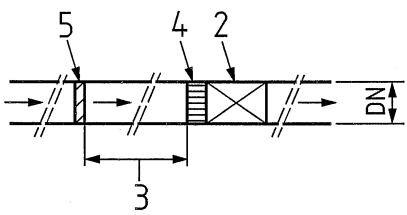
測試 2 無整流器之配置



測試 2A 附加整流器之配置

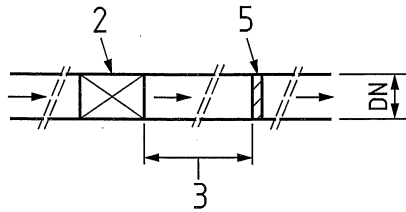


測試 3 無整流器之配置

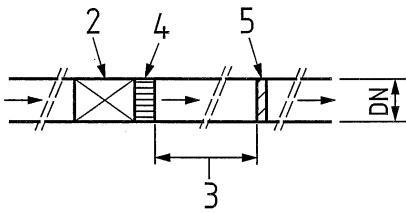


測試 3A 附加整流器之配置

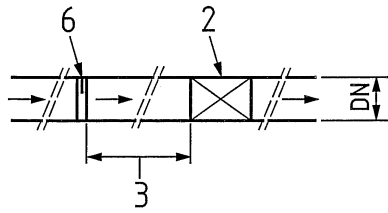
- 一、本節新增。
- 二、參採 OIML R 49-2：2013 第 7.10 節及附錄 C 圖 C.1 增訂流場擾動測試。



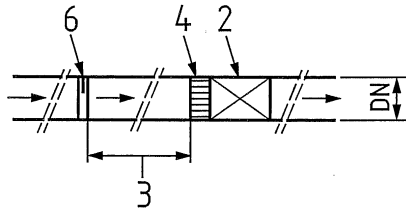
測試 4 無整流器之配置



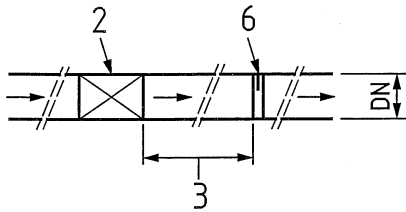
測試 4A 附加整流器之配置



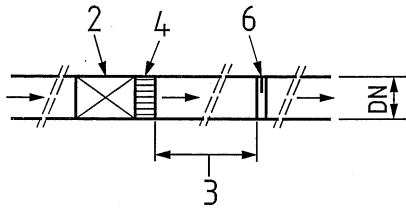
測試 5 無整流器之配置



測試 5A 附加整流器之配置



測試 6 無整流器之配置



測試 6A 附加整流器之配置

備註：

- 1 第 1 型干擾器 4 整流器
- 2 水量計 5 第 2 型干擾器
- 3 直管 6 第 3 型干擾器

圖 6 流場擾動測試配置

7.9 加速磨耗試驗

5.7 加速磨耗檢驗

節次變更。

7.9.1 非連續流測試

A.10.2 非連續流動檢驗

一、節次變更。
二、參採 OIML R 49-2 : 2013 第 7.11.2 節修正非連續流測試。

僅適用於 $Q_3 \leq 16 \text{ m}^3/\text{h}$ 之水量計。

7.9.1.1 非連續流測試包括規定循環次數之關斷、通水運作，每一循環包括水量計逐步開啟、穩

A.10.2.1 原則：水量計的檢驗是由大量短週期的開啟與關閉循環所組

一、節次變更。
二、參採 OIML R 49-2 :

<p>定流動、逐步關閉及完全關斷等 4 個階段，在規定循環次數內，測試得分段辦理，每一階段須至少持續 6 小時。</p>	<p>成，在整個檢驗期間，各循環中固定檢驗流量階段的流量必須維持相同（參照第 A.10.2.4 節）。為實驗室的方便，這檢驗可以分成多個區間最少為 6 小時的期間。</p>	<p>2013 第 7.11.2.1 節及第 7.11.2.2.4 節約作文字修正。</p>											
<p>7.9.1.2 除了在開啟及關斷過程測試流量，測試流量的變動不得超過± 10 %。每一循環階段的時間其誤差不得超過± 10 %，總時間誤差不得超過± 5 %。水的總體積量的理論誤差不得超過± 5 %。測試期間，至少每 24 小時或每一階段記錄一次下列資料： (a)水量計上游壓力。 (b)水量計下游壓力。 (c)水量計上游溫度。 (d)水量計流量。 (e)循環次數。 (f)水量計讀數。</p>	<p>A.10.2.4 流量：在開啟、關閉及中止的期間除外，流量值的相對變異不得超過±10%。</p>	<p>一、節次變更。 二、參採 OIML R 49-2：2013 第 7.11.2.3 節修正測試規定。</p>											
	<p>A.10.2.5.2 檢驗持續時間許可差：在每個階段的指定時間，其許可差不得超過±10%。在整個檢驗時間，其許可差不得超過±5 %。</p>	<p>一、本節刪除。 二、移列至修正規定第 7.9.1.2 節。</p>											
<p>7.9.1.3 循環次數達到後，先依第 7.4.2 節規定辦理各流量點器差測試，完成後再辦理連續流測試，非連續流測試後之器差測試，其器差應符合表 8 規定。 表 8 非連續流加速磨耗後試驗後公差</p> <table border="1" data-bbox="225 1048 679 1196"> <thead> <tr> <th rowspan="2">流量</th> <th colspan="2">公差</th> </tr> <tr> <th>第 1 級</th> <th>第 2 級</th> </tr> </thead> <tbody> <tr> <td>$Q_1 \leq Q < Q_2$</td> <td>± 4 %</td> <td>± 6 %</td> </tr> <tr> <td>$Q_2 \leq Q \leq Q_4$</td> <td>± 1.5 %</td> <td>± 2.5 %</td> </tr> </tbody> </table>	流量	公差		第 1 級	第 2 級	$Q_1 \leq Q < Q_2$	± 4 %	± 6 %	$Q_2 \leq Q \leq Q_4$	± 1.5 %	± 2.5 %		<p>一、本節新增。 二、參採 OIML R 49-2：2013 第 7.11.2.4 節增訂測試後器差規定。</p>
流量		公差											
	第 1 級	第 2 級											
$Q_1 \leq Q < Q_2$	± 4 %	± 6 %											
$Q_2 \leq Q \leq Q_4$	± 1.5 %	± 2.5 %											
<p>7.9.1.4 再比較依第 7.4.2 節規定各流量點器差，各流量點前後器差變動應符合表 9 規定，各流量點器差為算術平均值。 表 9 非連續加速磨耗後器差變動許可值</p> <table border="1" data-bbox="220 1335 683 1480"> <thead> <tr> <th rowspan="2">流量</th> <th colspan="2">前後器差變動許可值</th> </tr> <tr> <th>第 1 級</th> <th>第 2 級</th> </tr> </thead> <tbody> <tr> <td>$Q_1 \leq Q < Q_2$</td> <td>± 2 %</td> <td>± 3 %</td> </tr> <tr> <td>$Q_2 \leq Q \leq Q_4$</td> <td>± 1 %</td> <td>± 1.5 %</td> </tr> </tbody> </table>	流量	前後器差變動許可值		第 1 級	第 2 級	$Q_1 \leq Q < Q_2$	± 2 %	± 3 %	$Q_2 \leq Q \leq Q_4$	± 1 %	± 1.5 %		<p>一、本節新增。 二、參採 OIML R 49-2：2013 第 7.11.2.4 節增訂測試後器差規定。</p>
流量		前後器差變動許可值											
	第 1 級	第 2 級											
$Q_1 \leq Q < Q_2$	± 2 %	± 3 %											
$Q_2 \leq Q \leq Q_4$	± 1 %	± 1.5 %											
<p>7.9.2 連續流測試</p>	<p>A.10.1 連續流動檢驗</p>	<p>一、節次變更。 二、參採 OIML R 49-2：2013 第 7.11.3 節約作文字修正。</p>											
<p>7.9.2.1 包含以 Q_3 及 Q_4 穩定流量連續運作達規定時間，此時間得分段辦理，每一階段須至少持續 6 小時。</p>	<p>A.10.1.1 原則：這檢驗是讓水量計承受固定流量的組合。為實驗室的方便，這檢驗可以分成多個區間最少為 6 小時的期間。</p>	<p>一、節次變更。 二、參採 OIML R 49-2：2013 第 7.11.3.1 節約作文字修正。</p>											
<p>7.9.2.2 測試過程各流量點器流量變動不得超過± 10 %，但每一測試時段之起始及中斷階段不在此限，測試過程須適時確認流量。測試期間，至少每 24 小時或每一階段記錄一次下列資料： (a)水量計上游壓力。 (b)水量計下游壓力。 (c)水量計上游溫度。</p>	<p>A.10.1.4 流量許可差：在整個檢驗期間，流量必須維持固定在原先所設定的準位。在每一個檢驗期間，流量的相對變異數不得超過±10 %（開始及結束時除外）。</p>	<p>一、節次變更。 二、參採 OIML R 49-2：2013 第 7.11.3.3 節約作文字修正。</p>											

<p>(d)水量計流量。 (e)水量計讀數。</p>																																																														
<p>7.9.2.3 循環次數達到後再依第 7.4.2 節規定辦理各流量點器差測試，分別計算各流量點器差，其器差應符合表 10 規定</p> <p>表 10 連續加速磨耗後試驗後公差</p> <table border="1" data-bbox="181 322 639 465"> <thead> <tr> <th rowspan="2">流量</th> <th colspan="2">器差</th> </tr> <tr> <th>第 1 級</th> <th>第 2 級</th> </tr> </thead> <tbody> <tr> <td>$Q_1 \leq Q < Q_2$</td> <td>± 4 %</td> <td>± 6 %</td> </tr> <tr> <td>$Q_2 \leq Q \leq Q_4$</td> <td>± 1.5 %</td> <td>± 2.5 %</td> </tr> </tbody> </table>	流量	器差		第 1 級	第 2 級	$Q_1 \leq Q < Q_2$	± 4 %	± 6 %	$Q_2 \leq Q \leq Q_4$	± 1.5 %	± 2.5 %		<p>一、本節新增。 二、參採 OIML R 49-2：2013 第 7.11.3.4 節增訂測試後器差規定。</p>																																																	
流量		器差																																																												
	第 1 級	第 2 級																																																												
$Q_1 \leq Q < Q_2$	± 4 %	± 6 %																																																												
$Q_2 \leq Q \leq Q_4$	± 1.5 %	± 2.5 %																																																												
<p>7.9.2.4 將第 7.9.2.3 節與如下器差比較</p> <p>(a)$Q_3 \leq 16 \text{ m}^3/\text{h}$ 之水量計與第 7.9.1.3 節所得器差比較，</p> <p>(b)$Q_3 > 16 \text{ m}^3/\text{h}$ 之水量計與第 7.4.2 節所得器差比較。</p> <p>以上器差變動應符合表 11 規定</p> <p>表 11 連續加速磨耗後器差變動許可值</p> <table border="1" data-bbox="220 712 684 857"> <thead> <tr> <th rowspan="2">流量</th> <th colspan="2">前後器差變動許可值</th> </tr> <tr> <th>第 1 級</th> <th>第 2 級</th> </tr> </thead> <tbody> <tr> <td>$Q_1 \leq Q < Q_2$</td> <td>± 2 %</td> <td>± 3 %</td> </tr> <tr> <td>$Q_2 \leq Q \leq Q_4$</td> <td>± 1 %</td> <td>± 1.5 %</td> </tr> </tbody> </table>	流量	前後器差變動許可值		第 1 級	第 2 級	$Q_1 \leq Q < Q_2$	± 2 %	± 3 %	$Q_2 \leq Q \leq Q_4$	± 1 %	± 1.5 %		<p>一、本節新增。 二、參採 OIML R 49-2：2013 第 7.11.3.4 節增訂測試後器差規定。</p>																																																	
流量		前後器差變動許可值																																																												
	第 1 級	第 2 級																																																												
$Q_1 \leq Q < Q_2$	± 2 %	± 3 %																																																												
$Q_2 \leq Q \leq Q_4$	± 1 %	± 1.5 %																																																												
<p>7.9.3 其他</p> <p>連續流測試與非連續流測試，同一受測樣品在接受非連續測試後須再接受連續流測試，其測試順序不得變動。如表 12 規定。</p> <p>表 12 非連續、連續測試摘要</p> <table border="1" data-bbox="170 1055 732 1379"> <thead> <tr> <th rowspan="2">常設流量</th> <th colspan="2">$Q_3 \text{ m}^3/\text{h} \leq 16$</th> <th colspan="2">$Q_3 \text{ m}^3/\text{h} > 16$</th> </tr> <tr> <th>$Q_3$</th> <th>$Q_4$</th> <th>$Q_3$</th> <th>$Q_4$</th> </tr> </thead> <tbody> <tr> <td>測試流量</td> <td>Q_3</td> <td>Q_4</td> <td>Q_3</td> <td>Q_4</td> </tr> <tr> <td>測試型態</td> <td>非連續</td> <td>連續</td> <td>連續</td> <td>連續</td> </tr> <tr> <td>中斷次數</td> <td>100.000</td> <td>—</td> <td>—</td> <td>—</td> </tr> <tr> <td>關斷時間</td> <td>15 s</td> <td>—</td> <td>—</td> <td>—</td> </tr> <tr> <td>流動時間</td> <td>15 s</td> <td>100 h</td> <td>800 h</td> <td>200 h</td> </tr> <tr> <td>開啟及關斷過程時間</td> <td>$0.15[Q_3]^a \text{ s}$， 但至少 1 s</td> <td>—</td> <td>—</td> <td>—</td> </tr> </tbody> </table> <p>^a $[Q_3]$為 Q_3的數值，其單位為 m^3/h。</p>	常設流量	$Q_3 \text{ m}^3/\text{h} \leq 16$		$Q_3 \text{ m}^3/\text{h} > 16$		Q_3	Q_4	Q_3	Q_4	測試流量	Q_3	Q_4	Q_3	Q_4	測試型態	非連續	連續	連續	連續	中斷次數	100.000	—	—	—	關斷時間	15 s	—	—	—	流動時間	15 s	100 h	800 h	200 h	開啟及關斷過程時間	$0.15[Q_3]^a \text{ s}$ ， 但至少 1 s	—	—	—	<p>A.10.3 讓水量計承受模擬使用狀況的耐久檢驗。界定 $N \leq 10$ 的水量計除了在規定檢驗流量下運轉一段時間的檢驗外，還須要接受間歇檢驗。間歇檢驗是水量計依照檢驗程序所規定的流量運轉一段短時間後，接著停止一段時間。加速磨耗檢驗的範例如表 A.5 所示。</p> <p>表 A.5 加速磨耗檢驗範例</p> <table border="1" data-bbox="756 1200 1198 1480"> <thead> <tr> <th>水量計 界定 N</th> <th>檢 驗 方 式</th> <th>檢 驗 方 式</th> <th>中斷次數</th> <th>暫 停 時 間 s</th> <th>檢 驗 流 量 運 轉 時 間</th> <th>開 啟 及 關 閉 時 間</th> </tr> </thead> <tbody> <tr> <td>$N \leq 10$</td> <td>q_b $2 q_b$</td> <td>非連續 連續</td> <td>100.000</td> <td>15</td> <td>15 s 100 h</td> <td>$0.15(N)^{(1)}$ (至少 1 秒)</td> </tr> <tr> <td>$N > 10$</td> <td>q_b $2 q_b$</td> <td>連續 連續</td> <td></td> <td></td> <td>800 h 200 h</td> <td></td> </tr> </tbody> </table> <p>註(1)(N)是和 N 相等的數值。</p>	水量計 界定 N	檢 驗 方 式	檢 驗 方 式	中斷次數	暫 停 時 間 s	檢 驗 流 量 運 轉 時 間	開 啟 及 關 閉 時 間	$N \leq 10$	q_b $2 q_b$	非連續 連續	100.000	15	15 s 100 h	$0.15(N)^{(1)}$ (至少 1 秒)	$N > 10$	q_b $2 q_b$	連續 連續			800 h 200 h		<p>一、節次變更。 二、參採 OIML R 49-2：2013 第 7.11.1 節及表 1 修正測試時間。</p>
常設流量		$Q_3 \text{ m}^3/\text{h} \leq 16$		$Q_3 \text{ m}^3/\text{h} > 16$																																																										
	Q_3	Q_4	Q_3	Q_4																																																										
測試流量	Q_3	Q_4	Q_3	Q_4																																																										
測試型態	非連續	連續	連續	連續																																																										
中斷次數	100.000	—	—	—																																																										
關斷時間	15 s	—	—	—																																																										
流動時間	15 s	100 h	800 h	200 h																																																										
開啟及關斷過程時間	$0.15[Q_3]^a \text{ s}$ ， 但至少 1 s	—	—	—																																																										
水量計 界定 N	檢 驗 方 式	檢 驗 方 式	中斷次數	暫 停 時 間 s	檢 驗 流 量 運 轉 時 間	開 啟 及 關 閉 時 間																																																								
$N \leq 10$	q_b $2 q_b$	非連續 連續	100.000	15	15 s 100 h	$0.15(N)^{(1)}$ (至少 1 秒)																																																								
$N > 10$	q_b $2 q_b$	連續 連續			800 h 200 h																																																									
<p>7.10 防磁測試(magnetic field testing)</p>	<p>5.5 防磁功能</p>	<p>一、節次變更。 二、參採 OIML R 49-2：2013 第 7.12 節及第 8.16 節約作文字修正。</p>																																																												
	<p>A.7 防磁功能：水量計應具備 1500 高斯以上之防磁功能。</p>	<p>一、本節刪除。 二、移列至修正規定第 7.10.2 節。</p>																																																												
<p>7.10.1 機械元件可能受靜磁場影響(例如採用磁鐵傳動密封或磁驅動脈波)之水量計、以電氣、電子為量測原理之水量計或以機械原理並附有電子裝置之水量計，應以 Q_1、Q_2 流量進行防磁功能測試；器差須符合第 3.2 節表 1 之規定。</p>	<p>5.5.1 採用磁鐵傳動密封及或具有電子裝置的水量計應依附錄 A 第 A.7 節規定，以流量 q_{\min} 進行防磁功能檢驗；其度量特性應符合附錄 A 第 A.8 節之規定。</p>	<p>一、節次變更。 二、參採 OIML R 49-2：2013 第 7.12 節及第 8.16 節修正測試流量點。</p>																																																												

7.10.2 檢驗用之磁場源可以為永久磁石或電磁鐵，磁場強度在水量計表殼處為 1500 高斯；同時在自由空間中，該磁場源之「場值-距離」關係值範圍須符合於表 13 所列之公差。

表 13 數量化表示之「場值-距離」關係

相對於最大磁場強度點之距離 (mm)	相對於 1500 高斯之磁場強度比 (%)
0	≥100
10	≥58.1
20	≥36.0
30	≥23.7
40	≥16.4
50	≥11.8
60	≥8.7
70	≥6.7

5.5.2 檢驗用之磁場源可以為永久磁石或電磁鐵，磁場強度在水量計表殼處為 1500 高斯；同時在自由空間中，該磁場源之「場值-距離」關係值範圍須符合於表 2 所列之公差。

表 2 數量化表示之「場值-距離」關係

相對於最大磁場強度點之距離 (mm)	相對於 1500 高斯之磁場強度比 (%)
0	≥100
10	≥58.1
20	≥36.0
30	≥23.7
40	≥16.4
50	≥11.8
60	≥8.7
70	≥6.7

節次變更。

7.10.3 受檢水量計之測試點，皆在水量計之表殼上。係以水量計內部之感測磁石為中心參考點，並以放射狀分佈，如圖 7 及 8 所示。兩相鄰之測試點與中心參考點之連線夾角皆為 45 度，總計共為 6 個測試點。

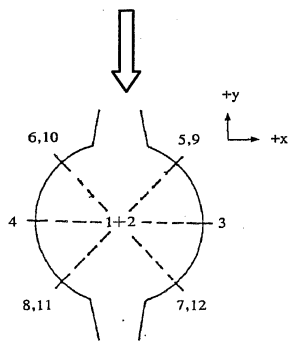


圖 7 受測水量計之上視圖

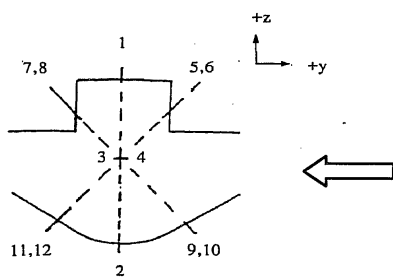


圖 8 受測水量計側視圖

5.5.3 受檢水量計之測試點，皆在水量計之表殼上。係以水量計內部之感測磁石為中心參考點，並以放射狀分佈，如圖 1 及 2 所示。兩相鄰之測試點與中心參考點之連線夾角皆為 45 度，總計共為 6 個測試點。

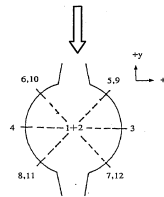


圖 1 受測水量計之上視圖

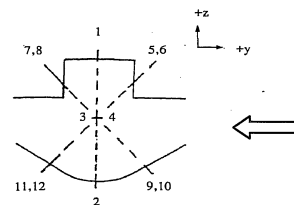


圖 2 受測水量計側視圖

節次變更。

7.10.4 防磁功能試驗必須引用上述方法與條件，每一對稱點擇一測試，原則以靠近指示器為優先，共測試 6 點。若有任一測試點，受測水量計之器差超出該流量點之公差，則判定為不合格。

5.5.4 防磁功能試驗必須引用上述方法與條件，每一對稱點擇一測試，原則以靠近指示器為優先，共測試 6 點。若有任一測試點，受測水量計之器差超出該流量點之公差，則判定為不合格。

節次變更。

5.2 容積型及速度型水量計所使用之材料，應符合附錄 A 第 A.4 節之規定。渦流型水量計所使用之材料，應

一、本節刪除。
二、參採 OIML R 49-1 : 2013 規定。

	符合附錄 B 第 B.3 節之規定。	
	5.3.1 容積型及速度型水量計應依附錄 A 第 A.5 節之規定，進行壓力檢驗。	同上。
	5.3.2 渦流型水量計應依附錄 B 第 B.4 節規定，進行壓力檢驗。	同上。
	5.4.2 渦流型水量計之檢驗流量點，應符合下列規定： (1) 介於 q_{\min} 和 $1.1q_{\min}$ 之間。公差為 $\pm 2\%$ 。 (2) 介於 $0.5(q_{\min} + q_b)$ 和 $0.55(q_{\min} + q_b)$ 之間。公差為 $\pm 2\%$ 。 (3) 介於 $0.95q_b$ 和 $1.05q_b$ 之間。公差為 $\pm 2\%$ 。 (4) 介於 $0.45(q_a + q_b)$ 和 $0.5(q_a + q_b)$ 之間。公差為 $\pm 2\%$ 。 (5) 介於 $0.95q_a$ 和 $1.05q_a$ 之間。公差為 $\pm 2\%$ 。 (6) 介於 $0.9q_{\max}$ 和 q_{\max} 之間。公差為 $\pm 2\%$ 。	同上。
	5.4.3 檢驗方法 (1) 容積型及速度型水量計：依附錄 A 第 A.6 節規定辦理。 (2) 渦流型水量計：依附錄 B 第 B.5 節規定辦理。	同上。
	5.5.5 渦流型水量計防磁功能試驗應比照第 5.5.1 節、第 5.5.2 節規定辦理，但流量改以 q_b 進行防磁功能檢驗。	同上。
	5.7.1 容積型及速度型水量計應依附錄 A 第 A.10 節之規定進行加速磨耗檢驗。在實施加速磨耗檢驗之後，以第 5.4.1 節之 7 個流量點實施器差檢驗。當每一個流量點所測出之器差，都小於或等於公差時，則可判定該檢驗符合要求。如果只有一個流量點測出的器差大於公差時，得繼續該檢驗，但是該流量必須重複再檢驗兩次。若在該流量下之三個檢驗結果中有兩個小於或等於公差，且三個檢驗結果之算術平均值小於或等於公差，則判定該檢驗合格。	同上。

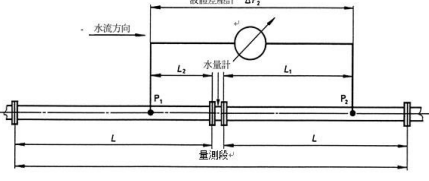
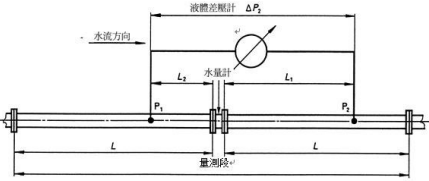
	<p>5.7.2 渦流型水量計依表 3 規定條件運轉後，再依檢定器差方式檢定器差，其器差應符合水量計檢定檢查技術規範之規定。</p> <p style="text-align: center;">表 3</p> <table border="1" style="margin-left: auto; margin-right: auto;"> <thead> <tr> <th style="text-align: center;">型式 標稱 口徑 (mm)</th> <th style="text-align: center;">流量 (m³/h)</th> <th style="text-align: center;">總運轉 時數</th> </tr> </thead> <tbody> <tr> <td rowspan="2" style="text-align: center;">50</td> <td style="text-align: center;">30</td> <td style="text-align: center;">800</td> </tr> <tr> <td style="text-align: center;">60</td> <td style="text-align: center;">200</td> </tr> <tr> <td rowspan="2" style="text-align: center;">75</td> <td style="text-align: center;">80</td> <td style="text-align: center;">800</td> </tr> <tr> <td style="text-align: center;">160</td> <td style="text-align: center;">200</td> </tr> <tr> <td rowspan="2" style="text-align: center;">100</td> <td style="text-align: center;">125</td> <td style="text-align: center;">800</td> </tr> <tr> <td style="text-align: center;">250</td> <td style="text-align: center;">200</td> </tr> </tbody> </table>	型式 標稱 口徑 (mm)	流量 (m ³ /h)	總運轉 時數	50	30	800	60	200	75	80	800	160	200	100	125	800	250	200	同上。
型式 標稱 口徑 (mm)	流量 (m ³ /h)	總運轉 時數																		
50	30	800																		
	60	200																		
75	80	800																		
	160	200																		
100	125	800																		
	250	200																		
	A.5 壓力檢驗：壓力檢驗中規定每個水量計應能承受下述的壓力，而水不會由器壁洩出、滲出或損傷。	同上。																		
	A.6 器差檢驗	同上。																		
	A.6.1 原則：本技術規範中所用以決定器差的方法是所謂收集法，其係利用一個或多個收集容器收集流經水量計的水量然後以容量或稱重來決定水量，其它可達到本技術規範所規定準確度的方法亦可被採用。器差之檢驗主要是把接受檢驗水量計之指示值與校正過參考裝置的指示值做對照比較。	同上。																		
	A.6.2 檢驗台由下列諸項組成	同上。																		
	A.6.2.1 供水(進水管、未加壓槽、加壓槽、泵等)。	同上。																		
	A.6.2.2 管路。	同上。																		
	A.6.2.3 經過校正之參考裝置(校正過之量槽、參考表等)。	同上。																		
	A.6.2.4 量測檢驗時間的方法。 採用自動裝置以檢驗水量計是被允許的。	同上。																		
	A.6.3 管路	同上。																		
	<p>A.6.3.1 管路應包括</p> <ul style="list-style-type: none"> a)安置水量計的檢驗段。 b)設定所需流量的措施。 c)一或兩個隔離裝置。 d)測定流量的措施。 <p>以及在需要時：</p> <ul style="list-style-type: none"> e)一或多個排氣孔。 f)阻止回流裝置。 g)空氣分離器。 h)過濾器。 <p>在檢驗時，漏水、進水及排水不但不允許發生在水量計與參考裝置之間也不允許發生在參考裝置上。</p> <p>即使在零流量時在水量計上端部分的管路亦應該保有至少0.005MPa</p>	同上。																		

	的正壓力。	
	A.6.3.2 檢驗段除水量計外尚包括 a)一個或多個用於量測壓力的開孔，其中一個在（第一個）水量計的上游並且要接近它。 b)如果需要，要有量測（第一個）水量計入口處水溫的裝置。 裝在量測段上的各種不同裝置不應引起渦穴作用（cavitation）或擾流。	同上。
	A.6.3.3 檢驗時應採取的預防措施： 檢驗台之操作應能使經水量計的水量等於參考裝置量測到的水量，並應先排除檢驗台相互連接之管路內及水量計內的空氣。且檢驗前後管內（例如出水管上之鵝頸管的水充滿程度應相同），並採取所有預防措施以避免振動和陡震的影響。	同上。
	A.6.3.4 安裝特定型式水量計的注意事項	同上。
	A.6.3.4.1原則：下列最常引起器差的原因及將水量計安裝在檢驗台上的必須預防措施等提示，是由OIML D 4文件：冷水用水量計安裝及儲存條件（Installation and storage conditions for cold water meters）所建議，其目的是協助達到正確的檢驗安裝。 a)與未受干擾之流動相比對時，流體的動力特性不得使水量計的功能有可辨別的差異。 b)使用方法的整體誤差不得超過規定之數值(參照第A.6.4.1節)。	同上。
	A.6.3.4.2 直管或直流器：水量計之準確性可能因上游擾動，例如由於彎管、T形接頭、閥或泵的存在而受到影響。為了克服這些影響，受檢驗之水量計應安裝在直管段上。連接管路的內徑應與水量計之連接孔一樣，而且可能須要在直管的上游安置直流器。	同上。
	A.6.3.4.3流體擾動的常見起源：水流可能遭到的擾動有速度分佈扭曲及漩渦兩類，均會影響到水量計準確性。 速度分佈扭曲是由障礙物擋著部分導管所致，例如半開的閥或是沒對準的凸緣接頭，這種情形可以很容易地消除。 漩渦主要是由兩個以上在不同平面的彎管所造成，這種效應可以在水量計之上游側用一段足夠長之直管、安裝直流裝置或綜合兩者，來加以控制。	同上。
	A.6.3.4.4 容積型水量計：容積型水量	同上。

	計（即包含有可移動壁之量測室），諸如擺動活塞水量計，被認為對上游安裝條件不敏感；因此不需要特殊建議。	
	A.6.3.4.5 速度型水量計：一些對水流擾動敏感的速度型水量計，水流擾動會引起嚴重誤差。但是安裝條件影響準確性的機制尚未被清楚地界定出，建議儘可能不要讓彎管、泵、推拔塊及管路直徑變更，並安裝在緊鄰水量計之上游側及將水量計安裝在可提供最長上游及下游的直管段上。	同上。
	A.6.3.5 檢驗開始及終止的誤差	同上。
	A.6.3.5.1 原則：應採用適當的預防措施，以減少在檢驗中因檢驗台組件的運作所導致的不確定性。在第A.6.3.5.2節及第A.6.3.5.3節有兩個預防措施的細節，是針對收集法會遇到的兩種情況。	同上。
	A.6.3.5.2 水量計停止時才讀表的檢驗 水流最好是利用位在水量計下游的閥的打開而流動，也利用此閥的關閉而使水流停止。當水流完全靜止時再讀表。量測閥開始打開及閥開始關閉之間的時間。當水流開始時及在特定流量流動期間，水量計器差之變動是流量改變的函數(器差曲線)。當水流停止時，水量計之運動組件及在水量計內作旋轉運動之水流的綜合慣性可能在某種型式水量計及某種檢驗流量下引起可觀的誤差。在這種情形下，仍然沒有一個簡單的經驗法則，可以設定出條件而使這種誤差減少至可忽略的程度。某種型式之水量計對這種誤差特別敏感。當有疑慮時，建議： a) 增加檢驗容量及時間 b) 將結果和用其他一種或以上的的方法所得到的結果比較。特別是在第A.6.3.5.3節所敘述的方法可以消除引起上述不確定性的起源。	同上。
	A.6.3.5.3 水量計在穩定流動狀態下轉換水流方向時讀表的檢驗 檢驗當水流動穩定後才執行量測。量測開始時用開關將水流轉進校正過之容器而在量測結束時將水流轉開，水量計是在轉動之下讀表。讀取水量計要和水流轉向開關的動作同步。在容器上收集到的容量是通過的容量。如果水流轉向開關在每一個方向的轉動時間差在 5%以內，且其轉動時	同上。

	間應少於檢驗總時間的 1/50，則引進到容量的不確定性是可以忽略。	
	A.6.4 校正過參考裝置（量槽）	同上。
	A.6.4.1 檢驗法的總誤差：在型式認證及初始檢定時，用以決定流過水量計容量之檢驗法，其總誤差不得超過相關最大許可差的十分之一。	
	A.6.4.2 最小容量（標準量槽的容量）：允許的最小容量端視檢驗開始與結束的效應及指示裝置的設計而定（最小分度值）。	同上。
	A.6.5 水量計的讀表：每次讀表的最大內插誤差在不超過半個分度值 (scale division) 時便能接受。因此由水量計所測得容量(包含二次的水量計讀表)的總內插誤差可達到一個分度值。在沒有其他規定時，水量計上指示容量的最大誤差不應超過 0.5%。可能的週期性扭曲對水量計(目視或自動的)讀表的影響應可忽略。	同上。
	A.6.6 影響器差檢查的主要因素	同上。
	A.6.6.1 一般性：檢驗台上壓力、流量與溫度的變化，及精密量測這些物理量的一些不確定性是影響器差檢驗結果的最主要因素。	同上。
	A.6.6.2 壓力：在選定流量下，整個檢驗期間的壓力應保持一定。以檢驗流量 0.1qp，測試 N 10 的水量計時，如果檢驗台的供水是由固定水頭槽之管路而來，則在水量計之進水口（或串聯檢驗下的第一個水量計的進水口）可以保持壓力的固定。並可確保水流不受干擾。其他供水方式其所引起的壓力脈動如果不會超過固定水頭槽的亦得使用。所有其他檢驗時，水量計的上游壓力變化不得超過 10%。壓力量測的最大不確定度應該是量測值的 5%。水量計進水口處的壓力不得超過其標稱壓力。	同上。
	A.6.6.3 流量 (Flowrate)：整個檢驗過程流量應固定保持在選定的數值。在每一個檢驗中（不包括開始及停止），流量的相對變化不得超過從 qmin 到 qt(不含)±2.5%；從 qt(含)到 qs±5%。流量是在檢驗中流過之容量除以時間。上述的流量變動狀況是可接受的，如果(在流到空氣中的)壓力相對變化或(在密閉管路中)壓力損失的相對變化並不超過：從 qmin 到 qt(不含)±5%；從 qt(含)到 qs±10%。	同上。

	A.6.6.4 溫度：在檢驗中水溫度的改變不得超過 5°C。量測溫度的最大不確定度不得超過 1°C。	同上。
	A.9 壓力損失檢驗：檢驗壓力損失所使用的檢驗方法及設備依第 A.9.3 節之規定。	同上。
	A.9.3 壓力損失檢驗方法及設備	同上。
	A.9.3.1 原則：這個檢驗壓力損失的方法是一個參考方法。其他方法所測得的壓力損失若相同於這個參考方法時亦得被採用。水量計的壓力損失得以量測在規定流量下跨越水量計的靜壓差來決定。位在水量計上游及下游管路上的測壓孔可用來量測靜壓差。測試壓力損失時必須考慮水量計下游壓力的恢復而將下游的測壓孔安置在適當的位置（參照第 A.9.3.2.2 節）。壓力檢驗結果必須將壓力的恢復列入考慮，以及將測壓孔間管段所造成的壓力損失加以補償（參照第 A.9.3.3 節）。	同上。
	A.9.3.2 壓力損失檢驗設備	同上。
	A.9.3.2.1 一般性：執行壓力損失檢驗所需之設備包括一段含有受檢驗水量計的量測管路，以及可以供應規定之流量流經水量計的措施。在第 A.6 節器差檢驗規範中所用的相同固定流量措施亦可適用於壓力損失檢驗。	同上。
	A.9.3.2.2 量測段：量測段是由上游及下游管段、其末端接頭及測壓孔、待測水量計所構成。	同上。
	A.9.3.2.2.1 量測段的內徑：與水量計相接觸之上游及下游管段的內徑應該與水量計之內徑相同，以避免不連續的水性。管段內徑尺度應該由水量計製造商提供，連接管路與水量計間的內徑差異所可能引起的量測不確定度可能會使量測無法達到所要求的精密度。	同上。
	A.9.3.3 檢驗程序	同上。
	A.9.3.3.1 原則：這方法主要是量測含有水量計之量測段上測壓孔間的總靜壓差(ΔP_2)，然後減掉在相同流量下不含水量計時之上及下游管的壓力損失(ΔP_1)，參照圖 A.7。	同上。
	A.9.3.3.2 直管段壓力損失之決定（量測 1）：上游及下游管段的壓力損失得在真正檢驗之前測定，而且要週期地檢測。這是將水量計取下而把上游及下游管端面接合在一起，（要注意避免接合突進管腔或兩個面沒有對準），然後在每一檢驗流量下量測這一段	同上。

	<p>直管的壓力損失。把水量計取下會使量測段變短。如果檢驗台上沒有裝配套筒伸縮段，在量測段的下游尾端，用一段長度及內徑與水量計相同的暫時管或水量計本身，嵌進以填補間隙。</p>	
	<p>A.9.3.3.3 水量計實際壓力損失ΔP的量測及計算（量測2）：跨越量測段壓力差（ΔP_2）的量測必須先將水量計安裝在位置上，然後用決定直管壓力損失的相同流量、相同安裝，及相同測壓孔和相同液體壓力計來進行。 在某一個流量下水量計的實際壓力損失可用下列計算而得： $P = \Delta P_2 - \Delta P_1$所得到的數值可以利用第A9.2節中所列之公式轉換成相當於在q_s時水量計的壓力損失。 備考：如果在有及沒有水量計時的流量有所差異，它們可由平方定律公式加以調整成相同數值。</p>	同上。
	<p>A.9.3.4 最大不確定度：壓力損失的量測結果之最大不確定度應該是$\pm 5\%$。該不確定度係在機率水準是95%下估算之。</p>  <p>備考：ΔP_1是不安裝水量計時從上游管段到下游管段間的壓力損失； $\Delta P_1 = (\Delta PL_1 + \Delta PL_2)$ a) 量測1（參照第A9.3.3.2）</p>  <p>備考：ΔP_2是安裝上水量計時從上游管段到下游管段間的壓力損失 $\Delta P_2 = (\Delta PL_2 + \Delta PL_1 + \Delta P_{meter})$ $\Delta P_2 - \Delta P_1 = (\Delta PL_2 + \Delta PL_1 + \Delta P_{meter}) - (\Delta PL_1 + \Delta PL_2) = \Delta P_{meter}$ b) 量測2（參照第A9.3.3.3節） 圖 A.7 壓力損失的檢驗程序</p>	同上。
	A.10 加速磨耗檢驗	同上。
	A.10.1.2 安裝包括 a) 供水(進水管、無壓力槽、壓力	同上。

	槽、泵等等)； b) 管路。	
	A.10.1.3 管路	同上。
	A.10.1.3.1 除受測水量計或水量計組外，管路尚包括： a) 流量調節裝置。 b) 一個或兩個隔離裝置。 c) 在水量計進水口量測水溫度的裝置。 d) 查核檢驗流量及持續時間的措施。 如果管路末端是在大氣中，則管路末端應高於水量計的上部。各種裝置都不得引起渦穴作用(cavitation)的現象。	同上。
	A.10.1.3.2 採取預防措施：水量計及連接管裏的空氣應該適當地被排除。	同上。
	A.10.1.5 檢驗持續時間許可差：規定的檢驗持續時間為最小值。	同上。
	A.10.1.6 流出容量許可差：在檢驗結束時，指示的容量不得小於檢驗理論流量與理論時間的乘積值。為符合此狀況，必須適時地調整流量。	同上。
	A.10.2.2 安裝包括 a) 供水(進水管、無壓力槽、壓力槽、泵等等)； b) 管路。	同上。
	A.10.2.3.2 採取之預防措施：水量計及連接管內的空氣應該適當地被排除。在反覆的開啟及關閉操作期間，流量的變動應該是漸進緩和的，以避免水錘。	同上。
	A.10.2.5 循環	同上。
	A.10.2.5.1 一個完整的循環包括下列四個階段 a) 從零到檢驗流量的期間。 b) 在固定檢驗流量的期間。 c) 從檢驗流量到零的期間。 d) 在流量為零的期間。 檢驗程序表必須規定循環次數，每一循環內四個階段的時間及應該排出的總容量。	同上。
	A.10.2.5.3 循環次數之許可差：循環次數不得少於規定值，但也不得超過規定值的1%。	同上。
	A.10.2.6 流出容量許可差：在整個檢驗中，流出容量必須等於檢驗理論流量與整個理論期間乘積值的一半(總理論檢驗時間為運轉時間加暫態時間及停止時間，其許可差為±5%)。此一許可差可以經由適時地調整瞬時流量及運轉時間來達到。	同上。
8. 含電子裝置性能測試		一、本節新增。

本節適用於以電氣、電子為量測原理之水量計或以機械原理附有電子裝置之水量計。		二、參採 OIML R 49-2：2013 第 8 節增訂含電子裝置之水量計電子性能測試相關規定。
8.1 含電子裝置性能測試項目包括如下 a.乾熱(第 8.4 節) b.寒冷(第 8.5 節) c.濕熱循環(第 8.6 節) d.電源變動 e.外部直接交流電源或交流/直流轉換器(第 8.7 節) f.直流電池、外部直流電源電壓變動測試(第 8.8 節) g.電池中斷測試(第 8.9 節) h.交流主電源短時間電力降低、中斷及電壓變動測試(第 8.10 節) i.訊號線叢訊測試(第 8.11 節) j.交流電源或直流電源線叢訊測試(第 8.12 節) k.靜電放電測試(第 8.13 節) l.輻射電磁場測試(第 8.14 節) m.傳導電磁場測試(第 8.15 節) n.信號線、資料線及控制線突波測試(第 8.16 節) o.直流、交流電源線突波測試(第 8.17 節) p.靜磁場測試(第 8.18 節) q.斷流測試(第 8.19 節)		一、本節新增。 二、參採 OIML R 49-1：2013 附錄 A 第 A.5 節增訂含電子裝置性能測試項目。
8.2 基準測試條件		一、本節新增。 二、參採 OIML R 49-2：2013 第 4 節增訂基準測試條件。
8.2.1 測試流量 $0.7 \times (Q_2 + Q_3) \pm 0.03 \times (Q_2 + Q_3)$		同上。
8.2.2 測試水溫： 25 °C± 10 °C		同上。
8.2.3 測試水壓 0.03 MPa(0.3 bar)到 1 MPa(10 bar)		同上。
8.2.4 周圍室溫 15 °C到 35 °C		同上。
8.2.5 周圍相對溼度： 45 %到 95 %		同上。
8.2.6 周圍壓力 86 kPa 到 106 kPa(0.86 bar 到 1.06 bar)		同上。
8.2.7 電源電壓(AC) 標稱電壓， $U_{nom} \pm 5\%$		同上。
8.2.8 電源頻率 標稱頻率， $f_{nom} \pm 2\%$		同上。
8.2.9 電池電壓 電池電壓 V ， $U_{bmin} \leq V \leq U_{bmax}$		同上。
8.2.10 最小收集量 未規定項目，以 Q_4 通水至少 1 分鐘之體積，其他項目依規定。		一、本節新增。 二、參採 OIML R 49-2：2013 第 8.1.5 節增訂最小收集量。
8.3 環境等級分類		一、本節新增。 二、參採 OIML R 49-1：2013 附錄 A 增訂環境等級分類。
8.3.1 氣候環境等級		一、本節新增。

		二、參採 OIML R 49-1：2013 附錄 A 第 A.2 節增訂氣候環境等級。
8.3.1.1 B 級：固定安裝於室內		同上。
8.3.1.2 O 級：固定安裝於室外		同上。
8.3.2 電磁環境等級		一、本節新增。 二、參採 OIML R 49-1：2013 附錄 A 第 A.3 節增訂電磁環境等級。
8.3.2.1 E1：住宅區、商業區、輕工業區		同上。
8.3.2.2 E2：工業區		同上。
8.4 乾熱測試(dry heat)		一、本節新增。 二、參採 OIML R 49-2：2013 第 8.2 節增訂乾熱測試。
8.4.1 測試準備 請參照 IEC 60068-2-2 測試指引請參照 IEC 60068-3-1 及 IEC 60068-1。		一、本節新增。 二、參採 OIML R 49-2：2013 第 8.2.2 節增訂測試準備。
8.4.2 測試程序		一、本節新增。 二、參採 OIML R 49-2：2013 第 8.2.3 節增訂測試程序。
8.4.2.1 在調整受測水量計前，將水量計置於空氣溫度 $25^{\circ}\text{C} \pm 10^{\circ}\text{C}$ ，以第 8.2 節之基準測試條件下測試器差。		同上。
8.4.2.2 讓受測水量計在空氣溫度 $55^{\circ}\text{C} \pm 2^{\circ}\text{C}$ 下，俟受測水量計溫度穩定後持續保溫 2 小時再測試器差。		同上。
8.4.2.3 讓受測水量計在空氣溫度 $25^{\circ}\text{C} \pm 10^{\circ}\text{C}$ 下回復到常態後測試器差。		同上。
8.4.2.4 有關受測水量計水流方向規定，依第 7.4.3 節規定辦理。		同上。
8.4.3 允收條件		一、本節新增。 二、參採 OIML R 49-2：2013 第 8.2.4 節增訂允收條件。
8.4.3.1 測試過程水量計各功能須能正常運作。		同上。
8.4.3.2 器差必須符合第 3.2 節表 1 上區之規定。		同上。
8.5 寒冷測試(cold)		一、本節新增。 二、參採 OIML R 49-2：2013 第 8.3 節增訂寒冷測試。
8.5.1 測試準備 請參照 IEC 60068-2-1。 測試指引請參照 IEC 60068-3-1 及 IEC 60068-1。		一、本節新增。 二、參採 OIML R 49-2：2013 第 8.3.2 節增訂測試準備。
8.5.2 測試程序		一、本節新增。 二、參採 OIML R 49-2：2013 第 8.3.3 節增訂測試程序。
8.5.2.1 受測之水量計不需預調，將受測水量計置於 $25^{\circ}\text{C} \pm 10^{\circ}\text{C}$ ，以第 8.2 節之基準測試條件下測試器差。		同上。
8.5.2.2 讓受測空間穩定保持在空氣溫度 $10^{\circ}\text{C} \pm 3^{\circ}\text{C}$ 下 2 小時。		同上。

8.5.2.3 讓受測水量計在前述受測空氣溫度 $10\text{ }^{\circ}\text{C} \pm 3\text{ }^{\circ}\text{C}$ 下以基準流量測試器差。		同上。
8.5.2.4 讓受測水量計回復到常態以基準流量及基準空氣溫度再測試器差。		同上。
8.5.2.5 有關受測水量計水流方向規定，依第 7.4.3 節規定辦理。		同上。
8.5.3 允收條件		一、本節新增。 二、參採 OIML R 49-2：2013 第 8.3.4 節增訂允收條件。
8.5.3.1 測試過程水量計各功能須能正常運作。		同上。
8.5.3.2 器差必須符合第 3.2 節表 1 之規定。		同上。
8.6 濕熱循環測試(damp heat, cyclic)		一、本節新增。 二、參採 OIML R 49-2：2013 第 8.4 節增訂濕熱循環測試。
8.6.1 測試準備 請參照 IEC 60068-2-30。 測試指引請參照 IEC 60068-3-4。 2 個 24 小時循環，每 1 循環包括第 8.6.2.1 節至第 8.6.2.5 節。		一、本節新增。 二、參採 OIML R 49-2：2013 第 8.4.2 節增訂測試準備。
8.6.2 測試程序		一、本節新增。 二、參採 OIML R 49-2：2013 第 8.4.3 節增訂測試程序。
8.6.2.1 預調受測水量計，將受測水量計置於 $25\text{ }^{\circ}\text{C} \pm 3\text{ }^{\circ}\text{C}$ ，相對濕度保持超過 95 % 環境。		同上。
8.6.2.2 讓溫度逐步上升至 $55\text{ }^{\circ}\text{C} \pm 2\text{ }^{\circ}\text{C}$ ，此期間至少須在 3 小時以上。		同上。
8.6.2.3 讓受測水量計在此溫度、相對濕度保持超過 95 % 環境，保持到循環週期開始後 12 小時。		同上。
8.6.2.4 再讓受測水量計從空氣溫度 $55\text{ }^{\circ}\text{C} \pm 2\text{ }^{\circ}\text{C}$ 下，以 3 到 6 小時時間降溫，其降溫速度為前 1.5 小度應足以讓環境溫度在 3 小時降到 $25\text{ }^{\circ}\text{C} \pm 3\text{ }^{\circ}\text{C}$ 。		同上。
8.6.2.5 讓受測水量計保持在溫度為 $25\text{ }^{\circ}\text{C} \pm 3\text{ }^{\circ}\text{C}$ 相對濕度為 $93\% \pm 3\%$ 環境直到 1 個 24 小時循環完成。		同上。
8.6.2.6 在受測水量計回復後，受測水量計各部位溫差不得超過 $3\text{ }^{\circ}\text{C}$ 狀態下，進行器差測試。		同上。
8.6.2.7 有關受測水量計水流方向規定，依第 7.4.3 節規定辦理。		同上。
8.6.3 允收條件		一、本節新增。 二、參採 OIML R 49-2：2013 第 8.4.4 節增訂允收條件。
8.6.3.1 測試過程水量計各功能須能正常運作。		同上。
8.6.3.2 器差必須符合第 3.2 節表 1 之規定，且測試前、後器差，兩者之差不得超過第 3.2 節表 1 上區值的一半，或受測水量計能偵測顯著偏差並發出視覺警報。		同上。
8.7 電源變動-外部直接交流電源或交流/直流轉換器測試(power supply variation- Water meters powered by direct AC or by AC/DC converters)		一、本節新增。 二、參採 OIML R 49-2：2013 第 8.5.2 節增訂。
8.7.1 測試準備		一、本節新增。

請參照 IEC 61000-4-11、IEC 61000-2-1、IEC 61000-2-2、IEC 61000-4-1 及 IEC 60654-2。		二、參採 OIML R 49-2：2013 第 8.5.2.2 節增訂。
8.7.2 測試程序		一、本節新增。 二、參採 OIML R 49-2：2013 第 8.5.2.3 節增訂電源變動測試。
8.7.2.1 讓受測水量計在 $U_{nom} + 10\%$ 測試器差。		同上。
8.7.2.2 讓受測水量計在 $f_{nom} + 2\%$ 測試器差。		同上。
8.7.2.3 讓受測水量計在 $U_{nom} - 15\%$ 測試器差。		同上。
8.7.2.4 讓受測水量計在 $f_{nom} - 2\%$ 測試器差。		同上。
8.7.3 允收條件		一、本節新增。 二、參採 OIML R 49-2：2013 第 8.5.2.4 節增訂允收條件。
8.7.3.1 測試過程水量計各功能須能正常運作。		同上。
8.7.3.2 器差必須符合第 3.2 節表 1 上區之規定。		同上。
8.8 電源變動-直流電池、外部直流電源電壓變動 (power supply variation- water meters powered by external DC voltage or by primary DC batteries)		一、本節新增。 二、參採 OIML R 49-2：2013 第 8.5.3 節增訂電源變動測試。
8.8.1 測試程序		一、本節新增。 二、參採 OIML R 49-2：2013 第 8.5.3.3 節增訂測試程序。
8.8.1.1 讓受測水量計在製造商所稱電池或外部直流電源最大之電壓下測試器差。		同上。
8.8.1.2 讓受測水量計在製造商所稱電池或外部直流電源最低之電壓下測試器差。		同上。
8.8.2 允收條件		一、本節新增。 二、參採 OIML R 49-2：2013 第 8.5.3.4 節增訂允收條件。
8.8.2.1 測試過程水量計各功能須能正常運作。		同上。
8.8.2.2 器差必須符合第 3.2 節表 1 上區之規定。		同上。
8.9 電源變動-電池中斷測試(power supply variation - Interruption in battery supply) 本節僅適用可更換電池之水量計。		一、本節新增。 二、參採 OIML R 49-2：2013 第 8.5.4 節增訂電源變動電池中斷測試。
8.9.1 測試程序		一、本節新增。 二、參採 OIML R 49-2：2013 第 8.5.4.2 節增訂測試程序。
8.9.1.1 將受測水量計電池移除。		同上。
8.9.1.2 隔 1 個小時後將電池裝回。		同上。
8.9.1.3 檢查受測水量計各項功能。		同上。
8.9.2 允收條件		一、本節新增。 二、參採 OIML R 49-2：2013 第 8.5.4.3 節增訂允收條件。
8.9.2.1 測試過程水量計各功能須能正常運作。		同上。
8.9.2.2 確認電池移除前受測水量計所儲存之各項數值仍能保持而未有任何變動。		同上。
8.10 交流主電源短時間電力降低、中斷及電壓變動測試(AC mains voltage dips, short interruptions and voltage variations) 本節測試僅適用外部交流電供電方式水量計		一、本節新增。 二、參採 OIML R 49-2：2013 第 8.8 節增訂外部供電測試。

8.10.1 測試準備 請參照 IEC 61000-4-11、IEC 61000-6-1 及 IEC61000-6-2。		一、本節新增。 二、參採 OIML R 49-2：2013 第 8.8.2 節增訂測試準備。
8.10.2 測試程序		一、本節新增。 二、參採 OIML R 49-2：2013 第 8.8.3 節增訂測試程序。
8.10.2.1 進行本項測試前先以第 8.2 節之基準測試條件進行器差。		同上。
8.10.2.2 讓受測水量計承受至少 10 次的電壓中斷及 10 次的電壓減少，每次間隔至少 10 秒鐘，並在此期間以第 8.2 節所規定之流量進行器差測試。		同上。
8.10.2.3 測試時須有一部經驗證之測試用綜合試驗機，以便製造可供測連續電壓中斷及連續電壓減少之交流電源。		同上。
8.10.2.4 整個測試過程中，必須持續進行電壓中斷及電壓減少。係將電壓由 U_{nom} 降至電壓為 0 並持續時間以 60 Hz 交流電須達 300 週期，中斷次數達 10 次。		同上。
8.10.2.5 連續電壓減少係將電壓由 U_{nom} 降至電壓為 0 並持續時間以 60 Hz 交流電須達 0.5 週期，再電壓由 U_{nom} 降至電壓為 0 並持續時間以 60 Hz 交流電須達 1 週期，再電壓由 U_{nom} 降至電壓為 U_{nom} 70 % 並持續時間以 60 Hz 交流電須達 30 週期，如此 3 個階段為 1 個循環，共持續 10 個循環，每個循環間須間隔至少 10 秒鐘。		同上。
8.10.2.6 有關受測水量計水流方向規定，依第 7.4.3 節規定辦理。		同上。
8.10.3 允收條件		一、本節新增。 二、參採 OIML R 49-2：2013 第 8.8.4 節增訂允收條件。
8.10.3.1 測試過程水量計各功能須能正常運作。		同上。
8.10.3.2 比較受測水量計接受短時間電力降低、中斷及電壓變動測試前、後器差，兩者之差不得超過第 3.2 節表 1 上區值的一半，或受測水量計能偵測顯著偏差並發出視覺警報。		同上。
8.11 訊號線叢訊測試(bursts on signal lines)		一、本節新增。 二、參採 OIML R 49-2：2013 第 8.9 節增訂訊號線叢訊測試。
8.11.1 測試準備 請參照 IEC 61000-4-4 及 IEC 61000-4-1。 本節測試僅適用於裝置有資料輸出/入及通訊埠者(含連接線)		一、本節新增。 二、參採 OIML R 49-2：2013 第 8.9.2 節增訂測試準備。
8.11.2 測試程序		一、本節新增。 二、參採 OIML R 49-2：2013 第 8.9.3 節增訂測試程序。
8.11.2.1 進行本項測試前先以第 8.2 節之基準測試條件進行器差。		同上。
8.11.2.2 在施加雙指數波形暫態波尖電壓之叢訊期		同上。

間，以第 8.2 節所規定之流量進行器差測試。		
8.11.2.3 測試時須有一部經驗證之測試用綜合試驗機，以便製造可供測電壓叢訊之交流電源。		同上。
8.11.2.4 對環境等級為 E1 者，每一尖峰應有 500 V 之振幅(正或負)，對環境等級為 E2 者，每一尖峰應有 1,000 V 之振幅(正或負)，隨機相位，具 5 ns 之上升時間及 50 ns 之一半振幅持續時間。		同上。
8.11.2.5 脈衝長度應為 15 ms，脈衝週期(重複時間間隔)應為 5 kHz。		同上。
8.11.2.6 叢訊施加至電路處應有阻斷過濾器，以防止叢訊能量被電路打散。		同上。
8.11.2.7 當叢訊與受測水量計輸出/輸入點或訊號線偶合時，應使用電容式偶合夾。		同上。
8.11.2.8 測試時間在每一振幅及極性時各自不得少於 1 分鐘。		同上。
8.11.2.9 有關受測水量計水流方向規定，依第 7.4.3 節規定辦理。		同上。
8.11.3 允收條件		一、本節新增。 二、參採 OIML R 49-2：2013 第 8.9.4 節增訂允收條件。
8.11.3.1 測試過程水量計各功能須能正常運作。		同上。
8.11.3.2 比較受測水量計接受短時間電力降低、中斷及電壓變動測試前、後器差，兩者之差不得超過第 3.2 節表 1 上區值的一半，或受測水量計能偵測顯著偏差並發出視覺警報。		同上。
8.12 交流電源或直流電源線叢訊測試 (bursts (transients) on AC and DC mains)		一、本節新增。 二、參採 OIML R 49-2：2013 第 8.10 節增訂電源線叢訊測試。
8.12.1 測試準備 請參照 IEC 61000-4-4 及 IEC 61000-4-1。		一、本節新增。 二、參採 OIML R 49-2：2013 第 8.10.2 節增訂測試準備。
8.12.2 測試程序		一、本節新增。 二、參採 OIML R 49-2：2013 第 8.10.3 節增訂測試程序。
8.12.2.1 進行本項測試前先以第 8.2 節之基準測試條件進行器差測試。		同上。
8.12.2.2 在施加雙指數波形暫態波尖電壓之叢訊期間，以第 8.2 節所規定之流量進行器差測試。		同上。
8.12.2.3 測試時須有一部經驗證之測試用綜合試驗機，以便製造可供測電壓叢訊之交流電源。		同上。
8.12.2.4 對環境等級為 E1 者，每一尖峰應有 1,000 V 之振幅(正或負)，對環境等級為 E2 者，每一尖峰應有 2,000 V 之振幅(正或負)，隨機相位，具 5 ns 之上升時間及 50 ns 之一半振幅持續時間。		同上。
8.12.2.5 脈衝長度應為 15 ms，脈衝週期(重複時間間隔)應為 5 kHz。		同上。

8.12.2.6 有關受測水量計水流方向規定，依第 7.4.3 節規定辦理。		同上。
8.12.3 允收條件		一、 <u>本節新增</u> 。 二、參採 OIML R 49-2:2013 第 8.10.4 節增訂允收條件。
8.12.3.1 測試過程水量計各功能須能正常運作。		同上。
8.12.3.2 比較受測水量計接受短時間電力降低、中斷及電壓變動測試前、後器差，兩者之差不得超過第 3.2 節表 1 上區值的一半，或受測水量計能偵測顯著偏差並發出視覺警報。		同上。
8.13 靜電放電測試(electrostatic discharge)		一、 <u>本節新增</u> 。 二、參採 OIML R 49-2:2013 第 8.11 節增訂靜電放電測試。
8.13.1 測試準備 請參照 IEC 61000-4-2。		一、 <u>本節新增</u> 。 二、參採 OIML R 49-2:2013 第 8.11.2 節增訂測試準備。
8.13.2 測試程序		一、 <u>本節新增</u> 。 二、參採 OIML R 49-2:2013 第 8.11.3 節增訂測試程序。
8.13.2.1 進行本項測試前先以第 8.2 節之基準測試條件進行器差測試。		同上。
8.13.2.2 使用規格為 150 pF 電容與 330 Ω 電阻的靜電放電產生器來執行測試。受測試之水量計如外層有塗裝，在靜電放電測試點則須刮除塗裝進行測試。		同上。
8.13.2.3 對每一接觸式放電，應使用 6 kV 電壓，對空氣放電，則使用 8 kV 電壓。		同上。
8.13.2.4 對每一放電處，直接放電者至少施加 10 次放電並量測受測水量計之指示誤差，每次間隔至少 10 秒鐘，間接放電者，對水平偶合方向及垂直偶合方向各施加 10 次放電並量測受測水量計之指示誤差。		同上。
8.13.2.5 在施加靜電放電期間，量測受測水量計之指示誤差。		同上。
8.13.2.6 受測水量計如無接地端者，則兩次放電間應充分完全放電。		同上。
8.13.2.7 原則上以接觸式放電測試，但接觸式放電測試無法施作時，應以空氣放電辦理。		同上。
8.13.2.8 有關受測水量計水流方向規定，依第 7.4.3 節規定辦理。		同上。
8.13.3 允收條件		一、 <u>本節新增</u> 。 二、參採 OIML R 49-2:2013 第 8.11.4 節增訂允收條件。
8.13.3.1 測試過程水量計各功能須能正常運作。		同上。
8.13.3.2 比較受測水量計接受靜電放電測試前、後器差，兩者之差不得超過第 3.2 節表 1 上區值的一半，或受測水量計能偵測顯著偏差並發出視覺警報。		同上。
8.14 輻射電磁場測試(radiated electromagnetic fields)		一、 <u>本節新增</u> 。 二、參採 OIML R 49-2:2013 第 8.12 節增訂輻

		射電磁場測試。																														
8.14.1 測試準備 請參照 IEC 61000-4-3。		一、 <u>本節新增</u> 。 二、參採 OIML R 49-2：2013 第 8.12.2 節增訂測試準備。																														
8.14.2 測試程序		一、 <u>本節新增</u> 。 二、參採 OIML R 49-2：2013 第 8.12.3 節增訂測試程序。																														
8.14.2.1 進行本項測試前先以第 8.2 節之基準測試條件進行器差。		同上。																														
8.14.2.2 受測水量計有外接線則線長至少 1.2 公尺，環境等級為 E1 者，其輻射電磁場測試強度為 3 V/m，環境等級為 E2 者，其輻射電磁場測試強度為 10 V/m。測試時輻射電磁場發射天線需各別執行垂直與水平 2 種極性，測試頻率為 26 MHz 至 2 GHz，測試頻率起始及終止頻率參照表 14；如受測水量計有執行第 8.15 節表 15 時，則測試頻率為 80 MHz 至 2 GHz。		同上。																														
表 14 載波起始及終止頻率(輻射電磁場)																																
	<table border="1"> <thead> <tr> <th>MHz</th> <th>MHz</th> <th>MHz</th> </tr> </thead> <tbody> <tr> <td>26</td> <td>160</td> <td>600</td> </tr> <tr> <td>40</td> <td>180</td> <td>700</td> </tr> <tr> <td>60</td> <td>200</td> <td>800</td> </tr> <tr> <td>80</td> <td>250</td> <td>934</td> </tr> <tr> <td>100</td> <td>350</td> <td>1000</td> </tr> <tr> <td>120</td> <td>400</td> <td>1400</td> </tr> <tr> <td>144</td> <td>435</td> <td>2000</td> </tr> <tr> <td>150</td> <td>500</td> <td></td> </tr> <tr> <td colspan="3">註：切換點為近似值</td> </tr> </tbody> </table>	MHz	MHz	MHz	26	160	600	40	180	700	60	200	800	80	250	934	100	350	1000	120	400	1400	144	435	2000	150	500		註：切換點為近似值			
MHz	MHz	MHz																														
26	160	600																														
40	180	700																														
60	200	800																														
80	250	934																														
100	350	1000																														
120	400	1400																														
144	435	2000																														
150	500																															
註：切換點為近似值																																
8.14.2.3 在測試期間，測試載波的步進頻率應以當下頻率的 1 %做改變，每個測試頻率的停駐時間應相同，且每次停駐時間應足以讓水量計做運行與回應，每次水量計器差量測期間為每 1 個步進頻率至下 1 個步進頻率之間。		同上。																														
8.14.2.4 改變天線的極性。		同上。																														
8.14.2.5 重覆第 8.14.2.3 節動作直至表 14 所列載波頻率全部完成。		同上。																														
8.14.2.6 有關受測水量計水流方向規定，依第 7.4.3 節規定辦理。		同上。																														
8.14.3 允收條件		一、 <u>本節新增</u> 。 二、參採 OIML R 49-2：2013 第 8.12.4 節增訂允收條件。																														
8.14.3.1 測試過程水量計各功能須能正常運作。		同上。																														
8.14.3.2 比較受測水量計接受輻射電磁場測試前、後器差，兩者之差不得超過第 3.2 節表 1 上區值的一半，或受測水量計能偵測顯著偏差並發出視覺警報。		同上。																														
8.15 傳導電磁場測試(conducted electromagnetic fields)		一、 <u>本節新增</u> 。 二、參採 OIML R 49-2：2013 第 8.13 節增訂傳導電磁場測試。																														
8.15.1 測試準備		一、 <u>本節新增</u> 。																														

請參照 IEC 61000-4-6，但本規範與 IEC 稍有差異，差異處以本規範為準。		二、參採 OIML R 49-2：2013 第 8.13.2 節增訂測試準備。																		
8.15.2 測試程序		一、本節新增。 二、參採 OIML R 49-2：2013 第 8.13.3 節增訂測試程序。																		
8.15.2.1 進行本項測試前先以第 8.2 節之基準測試條件進行器差測試。		同上。																		
8.15.2.2 環境等級為 E1 者，對受測水量計施加電磁調幅射頻強度 3 V，環境等級為 E2 者，對受測水量計施加電磁調幅射頻強度 10 V，輻射頻率從 0.15 MHz 至 80 MHz，頻率步階參照表 15。		同上。																		
8.15.2.3 在測試期間，測試載波的步進頻率應以當下頻率的 1% 做改變，每個測試頻率的停駐時間應相同，且每次停駐時間應足以讓水量計做運行與回應，每次水量計器差量測期間為每 1 個步進頻率至下 1 個步進頻率之間。		同上。																		
8.15.2.4 有關受測水量計水流方向規定，依第 7.4.3 節規定辦理。		同上。																		
8.15.2.5 重覆第 8.15.2.3 動作直至表 15 所列載波頻率全部完成。 表 15 載波起始及終止頻率(傳導電磁場)		同上。																		
<table border="1"> <thead> <tr> <th>MHz</th> <th>MHz</th> <th>MHz</th> </tr> </thead> <tbody> <tr> <td>0.15</td> <td>2.2</td> <td>30</td> </tr> <tr> <td>0.30</td> <td>3.9</td> <td>50</td> </tr> <tr> <td>0.57</td> <td>7.5</td> <td>80</td> </tr> <tr> <td>1.1</td> <td>14</td> <td></td> </tr> <tr> <td colspan="3">註：切換點為近似值</td> </tr> </tbody> </table>	MHz	MHz	MHz	0.15	2.2	30	0.30	3.9	50	0.57	7.5	80	1.1	14		註：切換點為近似值				
MHz	MHz	MHz																		
0.15	2.2	30																		
0.30	3.9	50																		
0.57	7.5	80																		
1.1	14																			
註：切換點為近似值																				
8.15.3 允收條件		一、本節新增。 二、參採 OIML R 49-2：2013 第 8.13.4 節增訂允收條件。																		
8.15.3.1 測試過程水量計各功能須能正常運作。		同上。																		
8.15.3.2 比較受測水量計接受傳導電磁場測試前、後器差，兩者之差不得超過第 3.2 節表 1 上區值的一半，或受測水量計能偵測顯著偏差並發出視覺警報。		同上。																		
8.16 信號線、資料線及控制線突波測試(surges on signal, data and control lines)		一、本節新增。 二、參採 OIML R 49-2：2013 第 8.14 節增訂信號線等之突波測試。																		
8.16.1 測試準備 請參照 IEC 61000-4-5。		一、本節新增。 二、參採 OIML R 49-2：2013 第 8.14.2 節增訂測試準備。																		
8.16.2 測試程序		一、本節新增。 二、參採 OIML R 49-2：2013 第 8.14.3 節增訂測試程序。																		
8.16.2.1 進行本項測試前先以第 8.2 節之基準測試條件進行器差測試。		同上。																		
8.16.2.2 突波施加須以線對線及線對地方式進行，當進行線對地測試時測試電壓須持續		同上。																		

對每一條線及接地線間施加。		
8.16.2.3 在施加電壓完成後再對受測水量計進行器差測試。		同上。
8.16.2.4 本測試僅適用於環境等級為 E2 級者，線對線之電壓應為 1 kV，線對地之電壓應為 2 kV。		同上。
8.16.2.5 有關受測水量計水流方向規定，依第 7.4.3 節規定辦理。		同上。
8.16.3 允收條件		一、本節新增。 二、參採 OIML R 49-2：2013 第 8.14.4 節增訂允收條件。
8.16.3.1 測試過程水量計各功能須能正常運作。		同上。
8.16.3.2 比較受測水量計接受突波測試測試前、後器差，兩者之差不得超過第 3.2 節表 1 上區值的一半，或受測水量計能偵測顯著偏差並發出視覺警報。		同上。
8.17 直流、交流電源線突波測試(surges on AC and DC mains power lines)		一、本節新增。 二、參採 OIML R 49-2：2013 第 8.15 節增訂電源線突波測試。
8.17.1 測試準備 請參照 IEC 61000-4-5。		一、本節新增。 二、參採 OIML R 49-2：2013 第 8.15.2 節增訂測試準備。
8.17.2 測試程序		一、本節新增。 二、參採 OIML R 49-2：2013 第 8.15.3 節增訂測試程序。
8.17.2.1 進行本項測試前先以第 8.2 節之基準測試條件進行器差。		同上。
8.17.2.2 如無特別規定，突波施加須以同步在電壓波(正及負)相位為 0 及電壓相位在峰值時施加。		同上。
8.17.2.3 突波施加須以線對線及線對地方式進行，當進行線對地測試時測試電壓須持續對每一條線及接地線間施加。		同上。
8.17.2.4 在施加突波完成後再對受測水量計進行器差測試。		同上。
8.17.2.5 環境等級為 E2 級者線對線之電壓應為 1 kV，線對地之電壓應為 2 kV。		同上。
8.17.2.6 對交流電源，至少須同步在相位為 0°、90°、180°、及 270°等處正及負各 3 次。		同上。
8.17.2.7 對直流電源，至少須同步在正及負各 3 次。		同上。
8.17.2.8 有關受測水量計水流方向規定，依第 7.4.3 節規定辦理。		同上。
8.17.3 允收條件		一、本節新增。 二、參採 OIML R 49-2：2013 第 8.15.4 節增訂允收條件。
8.17.3.1 測試過程水量計各功能須能正常運作。		同上。
8.17.3.2 比較受測水量計接受突波測試前、後器差，兩者之差不得超過第 3.2 節表 1 上區值的一半，或受測水量計能偵測顯著偏差並發出視覺警報。		同上。
8.18 靜磁場測試(static magnetic field)		一、本節新增。

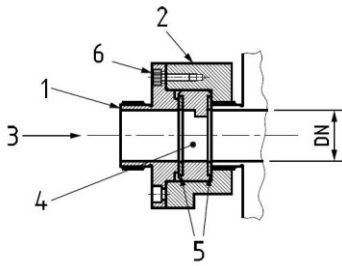
測試程序、要求及允收標準同第 7.10 節。		二、參採 OIML R 49-2：2013 第 8.16 節增訂靜磁場測試。								
8.19 斷流測試(absence of flow test)		一、本節新增。 二、參採 OIML R 49-2：2013 第 8.17 節增訂斷流測試。								
8.19.1 測試程序		一、本節新增。 二、參採 OIML R 49-2：2013 第 8.17.3 節增訂測試程序。								
8.19.1.1 將受測水量計充滿水後，將空氣徹底排空。		同上。								
8.19.1.2 確認沒有任何流動水流發生在受測水量計的流量感知器，觀看受測水量計之指示裝置持續 15 分鐘。		同上。								
8.19.1.3 將受測水量計內部水徹底排空觀看受測水量計之指示裝置持續 15 分鐘。		同上。								
8.19.2 允收條件		一、本節新增。 二、參採 OIML R 49-2：2013 第 8.17.4 節增訂允收條件。								
8.19.2.1 測試過程水量計的總讀數變動不得超過一個檢定標尺分度值。		同上。								
9. 實施日期：本規範機械式水量計自 112 年 7 月 1 日起實施，含電子裝置水量計自 115 年 1 月 1 日起實施；改正期至 116 年 12 月 31 日止。		一、本節新增。 二、為使水量計製造或輸入業者有適當時間檢視及調整水量計，以符合新版技術規範要求，爰增訂實施日期，以茲明確。								
附錄 A 流場干擾器(flow disturbers)		一、本節新增。 二、參採 OIML R 49-2：2013 附錄 I 增訂流場干擾器。								
A.1 通則 下列圖形顯示用於第 7.8 節所述試驗之流場干擾器型式。 除非另外說明，圖中顯示之所有尺度均以 mm 為單位。 除非另有說明，機械加工尺度應有±0.25 mm 之許可差。		一、本節新增。 二、參採 OIML R 49-2：2013 附錄 I 第 I.1 節增訂通則。								
A.2 螺紋式流場干擾器(threaded type disturbance generators)		一、本節新增。 二、參採 OIML R 49-2：2013 附錄 I 第 I.2 節增訂流場干擾器。								
<table border="1" style="width: 100%; border-collapse: collapse; text-align: center;"> <thead> <tr> <th style="width: 10%;">項目號碼</th> <th style="width: 30%;">名稱</th> <th style="width: 10%;">數量</th> <th style="width: 50%;">材料</th> </tr> </thead> <tbody> <tr> <td>1</td> <td>蓋</td> <td>1</td> <td>不銹鋼</td> </tr> </tbody> </table>			項目號碼	名稱	數量	材料	1	蓋	1	不銹鋼
項目號碼	名稱	數量	材料							
1	蓋	1	不銹鋼							

2	本體	1	不銹鋼
3	旋渦產生器	1	不銹鋼
4	流動方向	—	—
5	襯墊	2	纖維製品
6	六角套筒埋頭螺釘	4	不銹鋼

1 型擾動器：左旋旋渦產生器

2 型擾動器：右旋旋渦產生器

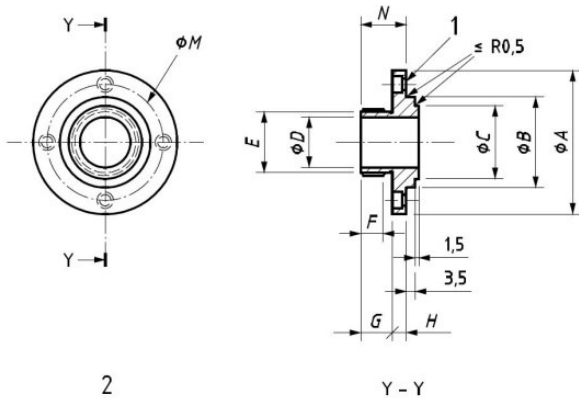
圖 A.1 所示為螺紋式流場干擾器之旋渦產生器單元之配置



項目號碼	名稱	數量	材料
1	蓋	1	不銹鋼
2	本體	1	不銹鋼
3	流動干擾器	1	不銹鋼
4	流動方向	—	—
5	襯墊	2	纖維製品
6	六角套筒埋頭螺釘	4	不銹鋼

3 型干擾器：速度輪廓流動干擾器

圖 A.2 螺紋型流場干擾器－速度輪廓單元之配置



說明：1 4 個孔 ϕJ ，搪孔 $\phi K \times L$ 。

備考：加工面之表面粗糙度全部為 $3.2 \mu\text{m}$ 。

圖 A.3 螺紋型流場干擾器本體(尺度依表 A1 所示)

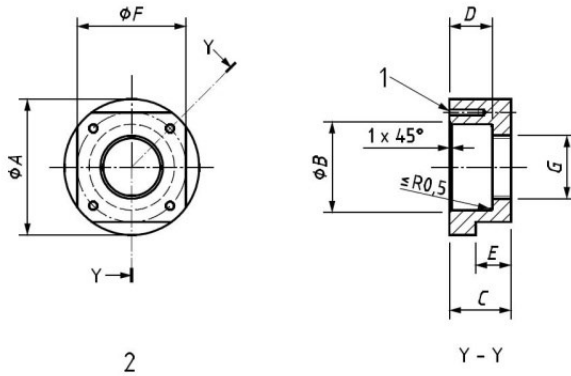
表 A.1 螺紋型流場干擾器蓋之尺度
單位：mm

螺紋型流場干擾器－第 1 項：蓋

DN	A	B(e ^{9°})	C	D	E ^(b)	F	G	H	J	K	L	M	N
----	---	---------------------	---	---	------------------	---	---	---	---	---	---	---	---

15	52	29.960 29.908	23	15	G3/4" B	10	12.5	5.5	4.5	7.5	4	40	23
20	58	35.950 35.888	29	20	G1" B	10	12.5	5.5	4.5	7.5	4	46	23
25	63	41.950 41.888	36	25	G1 1/4" B	12	14.5	6.5	5.5	9.0	5	52	26
32	76	51.940 51.866	44	32	G1 1/2" B	12	16.5	6.5	5.5	9.0	5	64	28
40	82	59.940 59.866	50	40	G2" B	13	18.5	6.5	5.5	9.0	5	70	30
50	102	69.940 69.866	62	50	G 2 1/2" B	13	20.0	8.0	6.5	10.5	6	84	33

註^(a) 參照 ISO 286-2。
 註^(b) 參照 ISO 228-1。



說明：1 4 個孔 ϕJ ，搪孔 $\phi K \times L$ 。

備考：加工面之表面粗糙度全部為 $3.2 \mu\text{m}$ 。

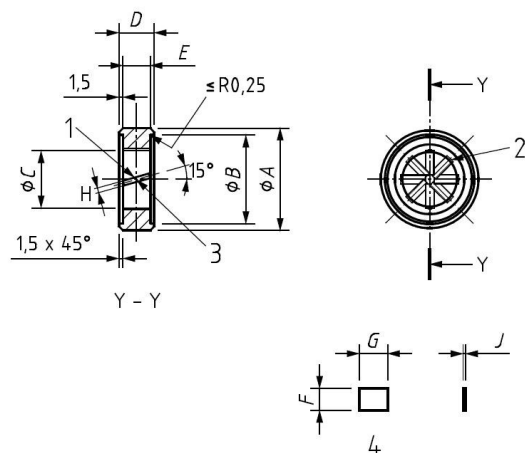
圖 A.4 螺紋型流場干擾器本體(尺度依表 A2 所示)

表 A.2 螺紋型流場干擾器本體之尺度
 單位：mm

螺紋型流場干擾器-第2項：本體

DN	A	B(H9 ^(a))	C	D	E	F	G	H	J	K	L	M
15	52	30.052 30.000	23.5	15.5	15	46	G3/4" B	3.3 3	16	M4	12	40
20	58	36.062 36.000	26.0	18.0	15	46	G1" B	3.3 3	16	M4	12	46
25	63	42.062 42.000	30.5	20.5	20	55	G1 1/4" B	4.2 2	18	M5	14	52
32	76	52.074 52.000	35.0	24.0	20	65	G1 1/2" B	4.2 2	18	M5	14	64
40	82	60.074 60.000	41.0	28.0	25	75	G2" B	4.2 2	18	M5	14	70
50	102	70.074 70.000	47.0	33.0	25	90	G2 1/2" B	5.0 0	24	M6	20	84

註^(a) 參照 ISO 286-2。



說明

1 8 條等距之葉片定位槽。3 中央處槽深= 0.76 mm。

2 葉片在槽內定位並焊接。4 葉片詳圖。

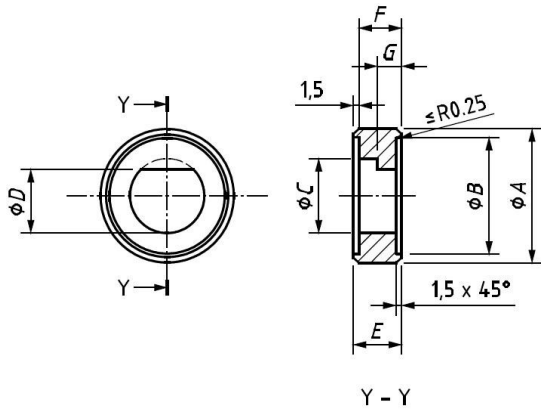
備考：加工面之表面粗糙度全部為 $3.2 \mu\text{m}$ 。

圖 A.5 螺紋型流場干擾器之旋渦產生器

表 A.3 螺紋型流場干擾器之旋渦產生器之尺度
單位：mm

螺紋型流場干擾器 - 第3項：旋渦產生器									
DN	A(d10 ^(a))	B	C	D	E	F	G	H	J
15	29.935 29.851	25	15	10.5	7.5	6.05	7.6	0.57 0.52	0.50
20	35.920 35.820	31	20	13.0	10.0	7.72	10.2	0.57 0.52	0.50
25	41.920 41.820	38	25	15.5	12.5	9.38	12.7	0.82 0.77	0.75
32	51.900 51.780	46	32	19.0	16.0	11.72	16.4	0.82 0.77	0.75
40	59.900 59.780	52	40	23.0	20.0	14.38	20.5	0.82 0.77	0.75
50	69.900 69.780	64	50	28.0	25.0	17.72	25.5	1.57 1.52	1.50

註^(a) 參照 ISO 286-2。



說明：加工面之表面粗糙度全部為 3.2 μm 。

圖 A.6 螺紋型流場干擾器之流動擾動器

表 A.4 螺紋型流場干擾器之流動擾動器之尺度
單位：mm

螺紋型流場干擾器 - 第4項：流動干擾器							
DN	A(d10 ^(a))	B	C	D	E	F	G
15	29.935 29.851	25	15	13.125	10.5	7.5	7.5
20	35.920 35.820	31	20	17.500	13.0	10.0	5.0
25	41.920 41.820	38	25	21.875	15.5	12.5	6.0
32	51.900 51.780	46	32	28.000	19.0	16.0	6.0
40	59.900 59.780	52	40	35.000	23.0	20.0	6.0
50	69.900 69.780	64	50	43.750	28.0	25.0	6.0

註^(a) 參照 ISO 286-2。

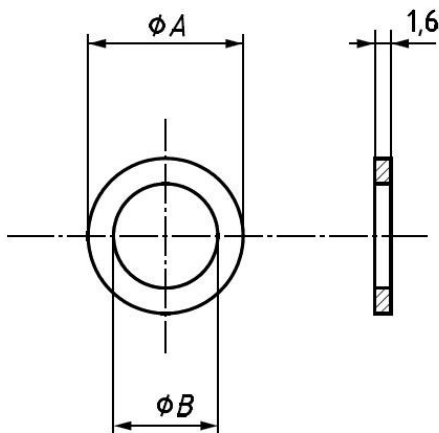
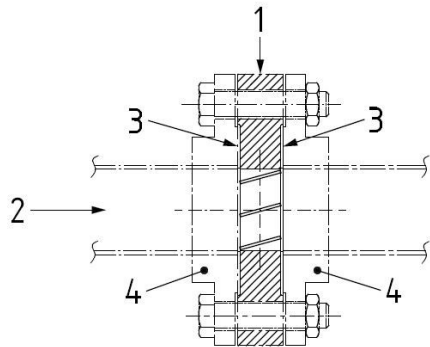


圖 A.7 螺紋型流場干擾器之襯墊

表 A.5 螺紋型流場干擾器襯墊之尺度
單位：mm

螺紋型擾動產生器－第5項：襯墊		
DN	A	B
15	24.5	15.5
20	30.5	20.5
25	37.5	25.5
32	45.5	32.5
40	51.5	40.5
50	63.5	50.5

A.3 圓片式流場干擾器

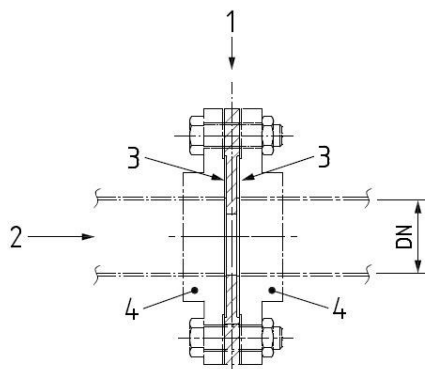


項目號碼	名稱	數量	材料
1	旋渦產生器	1	不銹鋼
2	流動方向	—	—
3	襯墊	2	纖維製品
4	帶凸緣直管段 (參照 ISO 7005-2 或 ISO 7005-3)	4	不銹鋼

1 型干擾器：左旋旋渦產生器

2 型干擾器：右旋旋渦產生器

圖 A.8 圓片式流場干擾器之旋渦產生器單元之配置

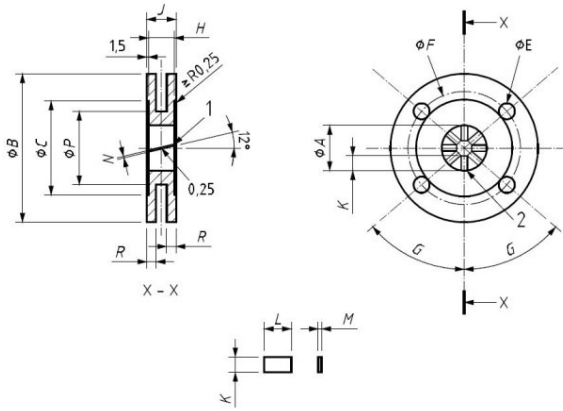


項目號碼	名稱	數量	材料
1	流場干擾器	1	不銹鋼
2	流動方向	—	—
3	襯墊	2	纖維製品
4	帶凸緣直管段	4	不銹鋼

同上。

(參照ISO 7005-2或
ISO 7005-3)

3 型干擾器：速度輪廓流動干擾器
圖 A.9 圓片式流場干擾器－速度輪廓干擾單元之
配置



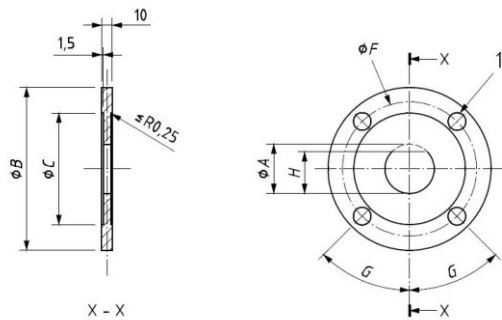
說明

- 1 8 條等距之葉片定位槽。
- 2 葉片固定處(焊接)。
- 3 葉片詳圖

圖 A.10 圓片式擾動產生器之旋渦產生器

表 A.6 圓片式擾動產生器之旋渦產生器尺度
單位：mm

圓片型擾動產生器－第1項：旋渦產生器															
DN	A	B	C	D	E	F	G	H	J	K	L	M	N	P	R
50	50	165	104	4	18	125	45°	25	28	169	25.5	1.5	1.57 ^h	1.52	1.5
65	65	185	124	4	18	145	45°	33	36	219	33.4	1.5	1.57 ^h	1.52	1.5
80	80	200	139	8	18	160	22 1/2°	40	43	269	40.6	1.5	1.57 ^h	1.52	1.5
100	100	220	159	8	18	180	22 1/2°	50	53	336	50.8	1.5	1.57 ^h	1.52	1.5
125	125	250	189	8	18	210	22 1/2°	63	66	419	64.1	1.5	1.57 ^h	1.52	1.5
150	150	285	214	8	22	240	22 1/2°	75	78	503	76.1	3.0	3.07 ^h	3.02	19.5
200	200	340	269	8	22	295	22 1/2°	100	103	669	101.6	3.0	3.07 ^h	3.02	24.5
250	250	395	324	12	22	350	15°	125	128	836	127.2	3.0	3.07 ^h	3.02	29.5
300	300	445	374	12	22	400	15°	150	153	1003	152.7	3.0	3.07 ^h	3.02	34.5
400	400	565	482	16	27	515	11 1/4°	200	203	1336	203.8	3.0	3.07 ^h	3.02	44.5
500	500	670	587	20	27	620	9°	250	253	1669	255.0	3.0	3.07 ^h	3.02	54.5
600	600	780	687	20	30	725	9°	300	303	2003	306.1	3.0	3.07 ^h	3.02	64.5
800	800	1015	912	24	33	950	7 1/2°	400	403	2669	408.3	3.0	3.07 ^h	3.02	84.5



加工面之表面粗糙度全部為 $3.2 \mu\text{m}$

說明：

1 D 個直徑 ϕE 之孔。

圖 A.11 圓片式流場干擾器之流動擾動器

表 A.7 圓片式流場干擾器之流動擾動器之尺度
單位：mm

圓片型擾動產生器－第2項：流動擾動器								
DN	A	B	C	D	E	F	G	H
50	50	165	104	4	18	125	45°	43.8
65	65	185	124	4	18	145	45°	56.9
80	80	200	139	8	18	160	22 1/2°	70.0
100	100	220	159	8	18	180	22 1/2°	87.5
125	125	250	189	8	18	210	22 1/2°	109.4
150	150	285	214	8	22	240	22 1/2°	131.3
200	200	340	269	8	22	295	22 1/2°	175.0
250	250	395	324	12	22	350	15°	218.8
300	300	445	374	12	22	400	15°	262.5
400	400	565	482	16	27	515	11 1/4°	350.0
500	500	670	587	20	27	620	9°	437.5
600	600	780	687	20	30	725	9°	525.0
800	800	1015	912	24	33	950	7 1/2°	700.0

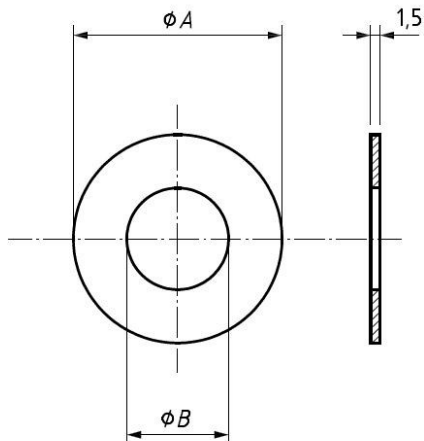


圖 A.12 圓片式流場干擾器之襯墊

表 A.8 圓片式流場干擾器襯墊之尺度
單位：mm

圓片型擾動產生器－第3項：襯墊		
DN	A	B
50	103.5	50.5
65	123.5	65.5
80	138.5	80.5
100	158.5	100.5
125	188.5	125.5
150	213.5	150.5
200	268.5	200.5
250	323.5	250.5

300	373.5	300.5
400	481.5	400.5
500	586.5	500.5
600	686.5	600.5
800	911.5	800.5

附錄 B 容積型及速度型水量計口徑與外形尺寸

B.1 水量計口徑與外形尺寸

水量計之標稱口徑是以末端連結的螺紋尺度或以凸緣的標稱口徑訂定。就每一口徑之水量計，都有一固定的外形尺寸(參照圖 B.1)。各種尺寸參照表 B.1 及表 B.2。以末端螺紋連接時，規定了兩個最小尺寸，a 及 b (參照第 B.1.3 節)。H₁+H₂，L₁，L₂+L₃ 分別定出一個長方體的高、長及寬，足以將水量計包含在內。H₁，H₂，L₁，L₂，L₃ 是最大尺寸。

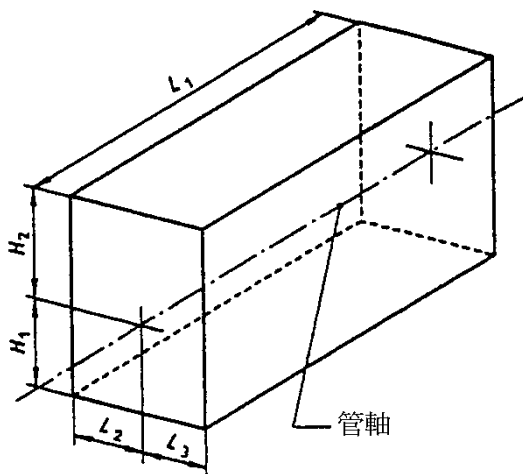


圖 B.1 水量計口徑及外形尺寸

B.1.1 常設流量

常設流量之數值 Q_3 ，以每小時立方公尺 (m³/h) 來表示。

B.1.2 水量計口徑

水量計口徑及外形尺寸與表 B.1 及表 B.2 在原則上是相連結的。對一特定之水量計口徑，允許採用臨近水量計口徑之較大或較小值，並要能符合度量規範。在此情況下在水量計進水口及出水口之末端連接相同。

表 B.1 末端為連接螺紋之水量計-水量計大小及尺度

A.3. 水量計口徑與外形尺寸-水量計界定和常設流量

A.3.1 水量計口徑與外形尺寸：水量計之標稱口徑是以末端連結的螺紋尺度或以凸緣的標稱口徑訂定。就每一口徑之水量計，都有一固定的外形尺寸(參照圖 A.1)。各種尺寸參照表 A.2 及表 A.3。以末端螺紋連接時，規定了兩個最小尺寸，a 及 b (參照第 A.3.4 節)。H₁+H₂，L₁，L₂+L₃ 分別定出一個長方體的高、長及寬，足以將水量計包含在內。H₁，H₂，L₁，L₂，L₃ 是最大尺寸。

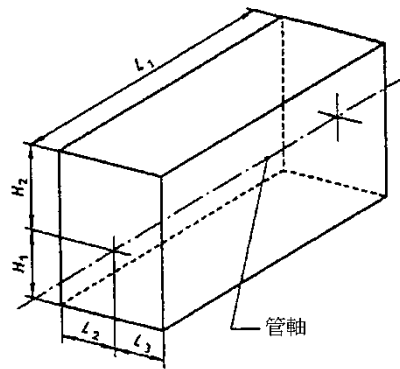


圖 A.1 水量計口徑及外形尺寸

A3.2 水量計界定與常設流量之間的關係：常設流量之數值 qp ，以每小時立方米 (m³/h) 來表示，至少應等於水量計界定。當其值大於水量計界定时，應與表 A.2 及表 A.3 中某一數值相同，並要維持與第 A.3.3 節之水量計口徑與水量計界定之關係一致。

A3.3 水量計口徑與水量計界定之間的關係：水量計口徑及外形尺寸與表 A.2 及表 A.3 指定之水量計界定在原則上是相連結的。對一特定之水量計口徑，允許採用臨近水量計口徑之較大或較小值，並要能符合度量規範。在此情況下水量計除了用 N 值外，也必須以 DN 值加以界定，與在水量計進水口及出水口之末端連接相同。

表 A.2 末端為連接螺紋之水量計-水量計大小及尺度

一、節次變更。
二、酌修部分文字。

同上。

同上。

同上。

水量計大小 ^a		水量計尺度 ^a						
標稱口徑 ^a DN ^a (單位: mm)	水量計口徑(末端連 接螺紋之標稱口徑) ^a	a _{min} ^a	b _{min} ^a	L _{1max} ^a	及		H _{1max} ^a	H _{2max} ^a
					L _{2max} ^a	L _{3max} ^a		
15 (13)	G3/4 B ^(c)	10 ^a	12 ^a	165 ^a	50 ^a	40 ^a	100 ^a	
20 ^a	G1 B ^(c)	12 ^a	14 ^a	190 ^a	65 ^a	40 ^a	100 ^a	
25 ^a	G1 1/4 B ^a	12 ^a	16 ^a	210 ^a	85 ^a	45 ^a	110 ^a	
40 ^a	G2 B ^a	13 ^a	20 ^a	245 ^a	85 ^a	50 ^a	140 ^a	
50 ^a	G2 1/2 B ^a	13 ^a	20 ^a	270 ^a	115 ^a	60 ^a	180 ^a	

註(c)允許以下一個較大值螺紋尺度替代。^a

表 B.2 具末端凸緣連接之水量計-水量計大小及尺度

水量計大小 ^a 標稱口徑 ^a	水量計尺度(單位: mm) ^a									
	L _{1max} ^a		L _{2max} 及L _{3max} ^a				H _{1max} ^a		H _{2max} ^a	
DN ^(c)	容積型, 單一噴嘴及多量噴	其他水量計, 雙軸, 揀軸	容積型, 單一噴嘴及多量噴	容積型, 單一噴嘴及多量噴	容積型, 單一噴嘴及多量噴	容積型, 單一噴嘴及多量噴	容積型, 單一噴嘴及多量噴	容積型, 單一噴嘴及多量噴	容積型, 單一噴嘴及多量噴	容積型, 單一噴嘴及多量噴
50-	350-	560-	200-	135-	135-	115-	140-	100-	300-	390-
65-	480-	200-	-	-	-	-	-	100-	-	390-
75-	650-	630-	200-	170-	135-	140-	170-	120-	320-	410-
100-	-	750-	250-	225-	135-	215-	180-	140-	320-	440-
125-	-	250-	-	-	-	-	-	140-	-	440-
150-	-	1000-	300-	-	180-	175-	220-	180-	-	500-
200-	-	1160-	350-	-	2 _等 190-	-	255-	200-	-	500-
250-	-	1240-	450-	-	250-	210-	270-	220-	-	500-
300-	-	1600-	500-	-	290-	240-	285-	250-	-	500-
400-	-	-	600-	-	290-	-	-	320-	-	500-
500-	-	-	800-	-	365-	-	-	380-	-	520-
600-	-	-	1000-	-	300-	-	-	450-	-	600-
800-	-	-	1200-	-	510-	-	-	550-	-	700-

註(c)DN: 距末端凸緣連接之標稱尺度。

B.1.3 螺紋連接

數值表 B.1 之規定, 螺紋原則上依 CNS 494 之規定, a 及 b 的定義參照圖 B.2 所示。如因水量計汰換安裝有困難時, 得採 B.2 所定之螺紋。

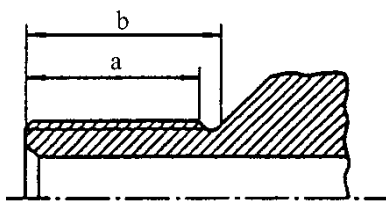


圖 B.2 螺紋

B.1.4 凸緣連接

可採以下兩種方式擇一

B.1.4.1 凸緣連結端面採 CNS 12795 或 CNS 13272 中工作壓力為 0.735 MPa 之凸緣尺度, 凸緣尺度依 CNS 12795 表 2 之規定; 製造廠應在凸緣背後保留相當的空間以供安裝及拆除時使用。

B.1.4.2 凸緣連接端面採其他規格工作壓力之凸緣尺度, 應提供該規格之凸緣連接端面, 以供檢驗使用; 製造廠應在凸緣背後保留相當的空間以供安裝及拆除時使用。

B.2 螺紋接頭連接水量計之螺紋規格

B.2.1 種類

水量計螺紋之種類, 分為外管螺紋與內管螺

水量計大小 水量計標定 N	標稱口徑 DN (單位: mm)	水量計口徑(末端連 接螺紋之標稱口徑)	水量計尺度(單位: mm)					
			a _{min}	b _{min}	L _{1max}	L _{2max} 及L _{3max}	H _{1max}	H _{2max}
N1.5	15 (13)	G3/4 B ^(c)	10	12	165	50	40	100
N2.5	20	G1 B ^(c)	12	14	190	65	40	100
N3.5	25	G1 1/4 B	12	16	210	85	45	110
N10	40	G2 B	13	20	245	85	50	140
N15	50	G2 1/2 B	13	20	270	115	60	180

註(c)允許以下一個較大值螺紋尺度替代。

表 A.3 具末端凸緣連接之水量計-水量計大小及尺度

水量計大小 標稱口徑 DN	標稱口徑 DN (單位: mm)	水量計口徑(末端連 接螺紋之標稱口徑)	水量計尺度(單位: mm)					
			a _{min}	b _{min}	L _{1max}	L _{2max} 及L _{3max}	H _{1max}	H _{2max}
W11	W11	W11	10	12	165	50	40	100
N20	N20	N20	12	14	190	65	40	100
N25	N25	N25	12	16	210	85	45	110
N30	N30	N30	13	20	245	85	50	140
N40	N40	N40	13	20	270	115	60	180

註(c)DN: 距末端凸緣連接之標稱口徑; 單位: mm

A.3.4 螺紋連接: 數值依表 A.2 之規定, 螺紋原則上依 CNS 494 之規定, a 及 b 的定義參照圖 A.2 所示。如因水量計汰換安裝有困難時, 得採用 A.11 所訂定之螺紋。

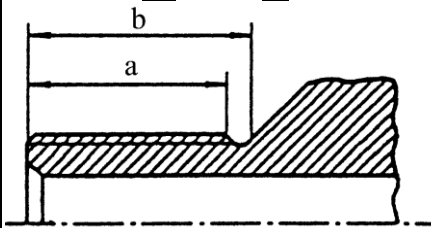


圖 A.2 螺紋

A.3.5 凸緣連接: 可採以下兩種方式擇一

A.3.5.1 凸緣連接端面採 CNS 12795 或 CNS 13272 中工作壓力為 0.735 MPa 之凸緣尺度, 凸緣尺度依 CNS 12795 表 2 之規定; 製造廠應在凸緣背後保留相當的空間以供安裝及拆除時用。

A.3.5.2 凸緣連接端面採其他規格工作壓力之凸緣尺度, 應提供該規格之凸緣連接端面, 以供檢驗使用; 製造廠應在凸緣背後保留相當的空間以供安裝及拆除時用。

A.11 螺紋接頭連接水量計之螺紋規格

A.11.1 種類: 水量計螺紋之種類, 分為外管螺紋與內管螺紋。

同上。

同上。

同上。

同上。

節次變更。

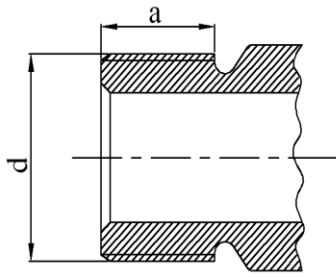
節次變更。

紋。

B.2.2 尺度

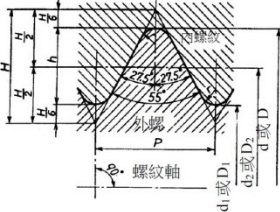
水量計螺紋尺度如表 B.3、基本輪廓及尺度如表 B.4、尺度偏差如表 B.5 所示。

表 B.3 水量計螺紋尺度



標稱口徑 (單位: mm)	螺紋外徑 d (單位: mm)	每 25.4mm 牙數	a (最小) (單位: mm)
15(13)	25.8	14	14
20	33.0	14	14
25	39.0	14	14
40	56.0	11	18
50	67.6	11	18

表 B.4 基本輪廓尺度

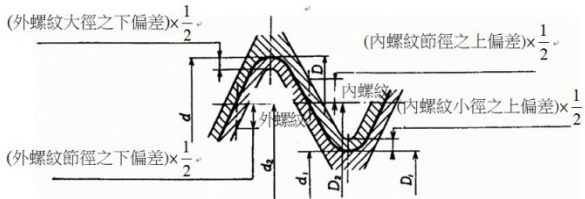


粗實線表示本輪廓
 $P = \frac{25.4}{n}$
 $H = 0.960491P$
 $h = 0.640327P$
 $r = 0.137329P$
 $d_2 = d - h$ $D_2 = d_2$
 $d_1 = d - 2h$ $D_1 = d_1$

標稱口徑 (單位: mm)	每吋 (25.4mm) 牙數 n	螺距 (單位: mm) p (參考)	螺紋高度 (單位: mm) h	螺峰及螺谷之圓錐半徑 (單位: mm) r	外螺紋 (單位: mm)		
					大徑 D	節徑 D ₂	小徑 D ₁
15(13)	14	1.8143	1.162	0.25	25.8	24.64	23.48
20	14	1.8143	1.162	0.25	33.0	31.84	30.68
25	14	1.8143	1.162	0.25	39.0	37.84	36.67
40	11	2.3091	1.479	0.32	56.0	54.52	53.04
50	11	2.3091	1.479	0.32	67.6	66.12	64.64

備考：本表螺紋之基本輪廓係依 CNS 494 之規定

表 B.5 尺度偏差



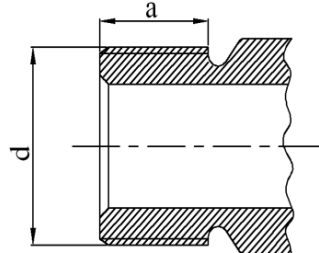
標稱口徑 (mm)	每吋 (25.4mm) 牙數 n	外螺紋 (單位: μm)					內螺紋 (單位: μm)				
		大徑 d		節徑 (°) d ₂		小徑 d ₁	大徑 D		節徑 (°) D ₂		小徑 D ₁
		上偏差	下偏差 (-)	上偏差	下偏差 (-)	下偏差	上偏差	下偏差	上偏差 (+)	下偏差 (-)	上偏差 (+)
15(13)	14	0	284	0	284	0	0	0	142	0	541
20	14	0	360	0	360	0	不規定	0	180	0	640
25	14	0	360	0	360	0	不規定	0	180	0	640
40	11	0	360	0	360	0	0	0	180	0	640
50	11	0	434	0	434	0	0	0	217	0	640

註 (°) 壁薄之製品，此尺度偏差，對垂直面方向所測得之兩節徑之平均值者適用之。

備考 1. 本表之尺度偏差符合 CNS 494 B 級之規定。
 2. 表中未特別規定半峰角及螺距之尺度偏差，但均換算為節徑，併入節徑公差之中。

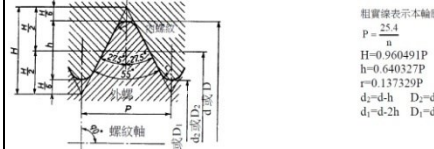
A.11.2 尺度：水量計螺紋尺度如表 A.6，基本輪廓及尺度如表 A.7、尺度偏差如表 A.8 所示。

表 A.6 水量計螺紋尺度



標稱口徑 (單位: mm)	螺紋外徑 d (單位: mm)	每 25.4mm 牙數	a (最小) (單位: mm)
15(13)	25.8	14	14
20	33.0	14	14
25	39.0	14	14
40	56.0	11	18
50	67.6	11	18

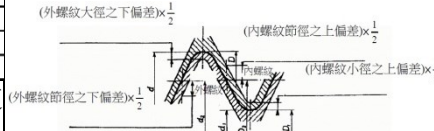
表 A.7 基本輪廓及尺度



標稱口徑 (單位: mm)	每吋 (25.4mm) 牙數 n	螺距 (單位: mm) p (參考)	螺紋高度 (單位: mm) h	螺峰及螺谷之圓錐半徑 (單位: mm) r	外螺紋 (單位: mm)		
					大徑 D	節徑 d ₂	小徑 d ₁
15(13)	14	1.8143	1.162	0.25	25.8	24.64	23.48
20	14	1.8143	1.162	0.25	33.0	31.84	30.68
25	14	1.8143	1.162	0.25	39.0	37.84	36.67
40	11	2.3091	1.479	0.32	56.0	54.52	53.04
50	11	2.3091	1.479	0.32	67.6	66.12	64.64

備考：本表螺紋之基本輪廓係依 CNS 494 之規定。

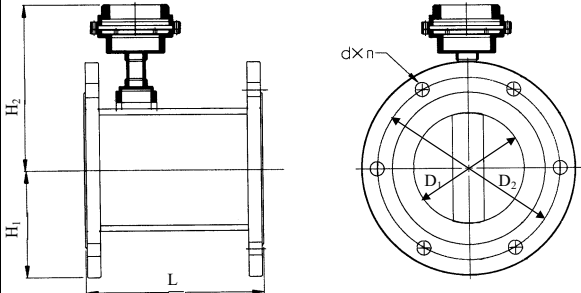
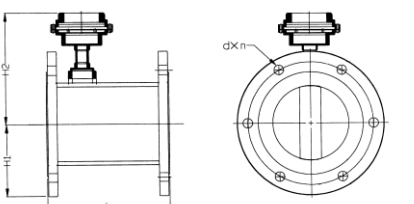
表 A.8 尺度偏差



標稱口徑 (mm)	每吋 (25.4mm) 牙數 n	外螺紋 (單位: μm)					內螺紋 (單位: μm)				
		大徑 d		節徑 (°) d ₂		小徑 d ₁	大徑 D		節徑 (°) D ₂		小徑 D ₁
		上偏差	下偏差 (-)	上偏差	下偏差 (-)	下偏差	上偏差	下偏差	上偏差 (+)	下偏差 (-)	上偏差 (+)
15(13)	14	0	284	0	284	0	0	0	142	0	541
20	14	0	360	0	360	0	不規定	0	180	0	640
25	14	0	360	0	360	0	不規定	0	180	0	640
40	11	0	360	0	360	0	0	0	180	0	640
50	11	0	434	0	434	0	0	0	217	0	640

註 (°) 壁薄之製品，此尺度偏差，對垂直面方向所測得之兩節徑之平均值者適用之。
 備考 1. 本表之尺度偏差符合 CNS 494 B 級之規定。

2. 表中未特別規定半峰角及螺距之尺度偏差，但均換算為節徑，併入節徑公差之中。

<p>附錄 C 渦流型水量計口徑與外形尺寸</p>	<p>B.2 技術特性</p>	<p>一、節次變更。 二、酌修部分文字。。</p>																																																										
<p>C.1 流量計口徑與外形尺寸 構造參考圖 C.1、尺度及流量如表 C.1 所示，未規定之構造及尺度由製造者自行設計。</p>  <p>圖 C.1 渦流型水量計凸緣尺度</p> <p>表 C.1 渦流型水量計流量及尺度</p> <table border="1" data-bbox="159 739 742 929"> <thead> <tr> <th rowspan="2">規格 標稱口徑 (DN) (單位：mm)</th> <th colspan="5">渦流型水量計</th> </tr> <tr> <th>最大流量 (m³/h)以上</th> <th>最小流量 (m³/h)以下</th> <th>全長(L)max (單位：mm)</th> <th>表底至口徑中心最大値(H1) (單位：mm)</th> <th>表頭至口徑中心最大値(H2) (單位：mm)</th> </tr> </thead> <tbody> <tr> <td>50</td> <td>60</td> <td>6</td> <td>170</td> <td>100</td> <td>390</td> </tr> <tr> <td>75</td> <td>160</td> <td>16</td> <td>190</td> <td>120</td> <td>410</td> </tr> <tr> <td>100</td> <td>250</td> <td>25</td> <td>210</td> <td>140</td> <td>440</td> </tr> </tbody> </table> <p>備考1.本數值是以動黏度係數為$1 \times 10^{-6} \text{ m}^2/\text{s}$之工作流體(水)為例。 2.凸緣之標稱尺度 D_2 及 $d \times n$ 依 CNS 12795 或 CNS 13272 之規定。</p>	規格 標稱口徑 (DN) (單位：mm)	渦流型水量計					最大流量 (m³/h)以上	最小流量 (m³/h)以下	全長(L)max (單位：mm)	表底至口徑中心最大値(H1) (單位：mm)	表頭至口徑中心最大値(H2) (單位：mm)	50	60	6	170	100	390	75	160	16	190	120	410	100	250	25	210	140	440	<p>B.2.1 流量計口徑與外形尺寸：構造參考圖 1、尺度及流量如表 B.2 所示，未規定之構造及尺度由製造者自行設計。</p>  <p>圖 B.1 渦流型水量計凸緣尺度</p> <p>表 B.2 渦流型水量計流量及尺度</p> <table border="1" data-bbox="766 705 1189 840"> <thead> <tr> <th rowspan="2">規格 標稱口徑 (DN) (單位：mm)</th> <th colspan="5">渦流型水量計</th> </tr> <tr> <th>最大流量 (m³/h)以上</th> <th>最小流量 (m³/h)以下</th> <th>全長(L)max (單位：mm)</th> <th>表底至口徑中心最大値(H1) (單位：mm)</th> <th>表頭至口徑中心最大値(H2) (單位：mm)</th> </tr> </thead> <tbody> <tr> <td>50</td> <td>60</td> <td>6</td> <td>170</td> <td>100</td> <td>390</td> </tr> <tr> <td>75</td> <td>160</td> <td>16</td> <td>190</td> <td>120</td> <td>410</td> </tr> <tr> <td>100</td> <td>250</td> <td>25</td> <td>210</td> <td>140</td> <td>440</td> </tr> </tbody> </table> <p>備考1.本數值是以動黏度係數為$1 \times 10^{-6} \text{ m}^2/\text{s}$之工作流體(水)為例。 2.凸緣之標稱尺度 D_2 及 $d \times n$ 依 CNS 12795 或 CNS 13272 之規定。</p>	規格 標稱口徑 (DN) (單位：mm)	渦流型水量計					最大流量 (m³/h)以上	最小流量 (m³/h)以下	全長(L)max (單位：mm)	表底至口徑中心最大値(H1) (單位：mm)	表頭至口徑中心最大値(H2) (單位：mm)	50	60	6	170	100	390	75	160	16	190	120	410	100	250	25	210	140	440	<p>同上。</p>
規格 標稱口徑 (DN) (單位：mm)		渦流型水量計																																																										
	最大流量 (m³/h)以上	最小流量 (m³/h)以下	全長(L)max (單位：mm)	表底至口徑中心最大値(H1) (單位：mm)	表頭至口徑中心最大値(H2) (單位：mm)																																																							
50	60	6	170	100	390																																																							
75	160	16	190	120	410																																																							
100	250	25	210	140	440																																																							
規格 標稱口徑 (DN) (單位：mm)	渦流型水量計																																																											
	最大流量 (m³/h)以上	最小流量 (m³/h)以下	全長(L)max (單位：mm)	表底至口徑中心最大値(H1) (單位：mm)	表頭至口徑中心最大値(H2) (單位：mm)																																																							
50	60	6	170	100	390																																																							
75	160	16	190	120	410																																																							
100	250	25	210	140	440																																																							
	<p>B.1.1 一般規定</p>	<p>一、本節刪除。 二、參採 OIML R 49-1:2013 規定。</p>																																																										
	<p>B.1.1.1 功能：指示裝置應具有易讀、可靠與清晰之視覺指示流動體積，該裝置應包含用以檢定及校正之視覺方式，該裝置可包含以其他方法予以檢定或校正之額外元件。</p>	<p>同上。</p>																																																										
	<p>B.1.1.2 量測單位：符號及其位置，量測之體積應以立方公尺表示，單位符號(m³)應緊臨著顯示之數字。</p>	<p>同上。</p>																																																										
	<p>B.1.1.3 指示器範圍：指示裝置應可記錄體積，不回到零，以立方公尺表示，其範圍依表 B.1 之規定。</p> <p>表 B.1</p> <table border="1" data-bbox="766 1590 1189 1792"> <thead> <tr> <th>標稱口徑 (mm)</th> <th>指示器 範圍 (以上)</th> <th>檢定刻 度間隔 (以下)</th> <th>計量 單位</th> </tr> </thead> <tbody> <tr> <td>50 75 100</td> <td>999999</td> <td>0.001</td> <td>m³</td> </tr> </tbody> </table>	標稱口徑 (mm)	指示器 範圍 (以上)	檢定刻 度間隔 (以下)	計量 單位	50 75 100	999999	0.001	m³	<p>同上。</p>																																																		
標稱口徑 (mm)	指示器 範圍 (以上)	檢定刻 度間隔 (以下)	計量 單位																																																									
50 75 100	999999	0.001	m³																																																									
	<p>B.1.1.4 電子數位指示器：電子數位指示器之增量改變應為瞬時者。指示器為液晶者，字體為黑色，立方公尺以上採大型字體，未滿立方公尺為小型字體，並應具有動標及電源不足之液晶顯示裝置。</p>	<p>同上。</p>																																																										
	<p>B.1.2 指示裝置之型式：數位裝置，體積由一個或以上之窗口排成一</p>	<p>同上。</p>																																																										

	列相鄰之讀數所決定，當下一位數由 9 變為 0 時，上一位數之進位應完成。十進位之數字指示器，窗口應足夠大而可清晰讀出，位數之視高至少為 4 mm。	
	B.3 材料	同上。
	B.3.1 在工作溫度範圍內，製造水量計之材料不得因流體溫度之變動而產生有害之（不利之）影響。水量計中與流體接觸之材料應為無害、無垢且不得溶出有毒物質。這些材料必須依照實施中的國家標準規定辦理。	同上。
	B.3.2 水量計所用材料應該能阻止常態之內部或外部腐蝕，或有適當之表面處理加以保護。水量計使用之材料強度應足敷水量計工作所需。	同上。
	B.3.1 在工作溫度範圍內，製造水量計之材料不得因流體溫度之變動而產生有害之（不利之）影響。水量計中與流體接觸之材料應為無害、無垢且不得溶出有毒物質。這些材料必須依照實施中的國家標準規定辦理。	同上。
	B.3.2 水量計所用材料應該能阻止常態之內部或外部腐蝕，或有適當之表面處理加以保護。水量計使用之材料強度應足敷水量計工作所需。	同上。
	B.3.3 水量計之指示裝置應有透明之視窗(玻璃或其他材料)加以保護，並得用適當之蓋子作進一步之保護。	同上。
	B.3.4 在指示裝置之透明視窗下若有水汽凝結，流量計應有方法可將凝結水排除。	同上。
	B.4 壓力檢驗：	同上。
	B.4.1 原則：流量計在規定之檢驗壓力之下應該能承受一段規定之時間而不得洩漏或損壞。	同上。
	B.4.2 檢驗中應該採取之預防措施：檢驗台及流量計中之空氣應適當地被排除，檢驗台應為防漏，並應能逐漸地執行加壓，不得有壓力激變情形。	同上。
	B.4.3 壓力檢驗中規定每個流量計應能承受下述之壓力，而流體不得由器壁洩漏、滲出或損傷	同上。
	B.4.3.1 以標稱壓力1.6 MPa檢驗或標稱壓力超過1.0 MPa時，應為標稱壓力之1.6倍，測試時間為15分鐘。	同上。
	B.4.3.2 以標稱壓力2.0 MPa檢驗或標稱壓力之2倍，測試時間為1分鐘。	同上。
	B.5 器差檢驗	同上。
	B.5.1 原則：本技術規範中所用以決定器差之方法是收集法，其係利用一個	同上。

	或多個收集容器收集流經水量計之流量，再以秤重或容量予以決定流體體積，其它可達到本技術規範所規定準確度之方法亦可被採用。器差檢驗主要是把接受檢驗之水量計指示值與校正過基準裝置之指示值加以對照比較。	
	B.5.2檢驗台由下列諸項組成	同上。
	B.5.2.1 供流（進流管、未加壓槽、加壓槽、泵等）。	同上。
	B.5.2.2 管路。	同上。
	B.5.2.3經過校正之基準裝置（量槽、基準流量計等）。	同上。
	B.5.2.4量測檢驗時間之裝置。 採用自動裝置以檢驗流量計得被允許。	同上。
	B.5.3 管路	同上。
	B.5.3.1 管路應包括 (a) 安置水量計之檢驗段。 (b) 設定所需流量之設施。 (c) 測定流量之設施。 若需要時可加裝下列裝置： (1) 一或兩個隔離裝置。 (2) 一或多個排氣孔。 (3) 阻止回流裝置。 (4) 空氣分離器。 在檢驗時洩漏、進流及排流非但不允許發生在水量計與基準裝置之間，亦不允許發生在基準裝置上。 即使在零流量時，在水量計上端部分之管路亦應該保有至少0.005 MPa之正壓力。	同上。
	B.5.3.2 檢驗段除水量計外尚包括 (a) 一個或多個用於量測壓力之開孔，其中一個在（第一個）水量計之上游並且應接近它。 (b) 如果需要，應有量測（第一個）水量計入口處流體溫度之裝置。 裝在量測段上之各種不同裝置不應引起渦穴作用或擾流。	同上。
	B.5.3.3 檢驗時應採取之預防措施： 檢驗台之操作應能使流經水量計之流量等於基準裝置量測到之流量，並應先排除檢驗台相互連接之管路內及流量計內之空氣。且檢驗前後管內（例如出流管上之鵝頸管）之流體充滿程度應相同，應採取預防措施以避免振動和突震之影響。	同上。
	B.5.3.4 安裝水量計之注意事項	同上。
	B.5.3.4.1 原則：下列為最常見引起誤差之原因及將水量計安裝在檢驗台上之必要預防措施，其目的是協助達到正確之檢驗安裝。 (a) 與未受干擾之流動相比對	同上。

	<p>時，流體之動力特性不得使水量計之功能有可辨別其差異。</p> <p>(b) 使用方法之整體誤差不得超過規定之數值(參考第B.5.4.1節)。</p>	
	<p>B.5.3.4.2 直管、直流器或整流裝置：流量計之準確性可能因上游擾動，例如由於彎管、T形接頭、閥或泵之存在而受到影響。為了克服此等影響，受檢驗之流量計應安裝在直管段上。連接管路之內徑應與流量計之連接孔一樣，且應在直管之上游安置直流器或整流裝置。</p>	同上。
	<p>B.5.3.4.3 流體擾動之常見起源：流體流動可能遭到之擾動有速度分佈扭曲及漩渦兩類，均會影響到水量計準確性。</p> <p>速度分佈扭曲是由障礙物阻擋部分導管所致，例如半開之閥或是未適當安裝之凸緣接頭，此種效應可在流量計上游側用一段足夠長度之直管、安裝直流裝置或綜合兩者予以控制。</p>	同上。
	B.5.3.5 檢驗開始及終止之誤差	同上。
	<p>B.5.3.5.1 原則：應採用適當預防措施，以減少在檢驗中因檢驗台組件之運作所導致之不確定度。在第B.5.3.5.2節及第B.5.3.5.3節有兩個預防措施之細節，是針對收集法會發生之兩種情況。</p>	同上。
	<p>B.5.3.5.2 流量計停止時才讀表之檢驗流體應於流量計下游之閥開啟而流動，亦利用此閥之關閉而使流動停止，當流動完全靜止時再讀表，並量測閥開啟至閥關閉之時間。</p> <p>當流動開始時及在特定流量流動期間，流量計器差之變動是流量改變之函數（器差曲線）。</p> <p>當流動停止時，在水量計內流體之綜合慣性可能引起可觀之誤差。</p> <p>在此種情形下，仍未有一個簡單之經驗法則，可以設定出條件而使此種誤差減少至可忽略之程度。如有疑慮時，建議</p> <p>(a) 增加檢驗容量及時間。</p> <p>(b) 將結果和用其他一種或以上之方法所得之結果比較。特別是在第B.5.3.5.3節所述之方法可消除引起上述不確定度之起源。</p>	同上。
	<p>B.5.3.5.3 流量計在穩定流動狀態下轉換流動方向時讀表之檢驗</p> <p>當流體流動穩定後才執行檢驗。量測開始時用開關將流體轉進校正過之容器而在量測結束時將流體轉開，水量計是在轉動之下讀表。讀取水量計要和流動</p>	同上。

	轉向開關之動作同步。在容器上收集到之容量是通過之容量。如果流體流動轉向開關在每一個方向轉動時間差均在轉動時間之5%以內，且其轉動時間少於檢驗總時間之1/50，則引進到容量之不確定度是可以忽略。	
	B.5.4 校正過基準裝置（量槽）	同上。
	B.5.4.1 檢驗法之總誤差： 在型式認證及檢定時，用以決定流過水量計容量之檢驗法，其總誤差不得超過相關最大許可差之十分之一。	同上。
	B.5.4.2 最小容量（標準量槽之容量）： 允許之最小容量端視檢驗開始與結束之效應及指示裝置之設計（最小分度值）而定。	同上。
	B.5.5 水量計之讀表： 每次讀表之最大內插誤差在不超過半個分度值（Scale division）時便能接受。由水量計所測得容量（包含二次之水量計讀表）之總內插誤差可達到1個分度值。在無其他規定時，水量計上指示容量之最大誤差不應超過0.5%。可能之週期性扭曲對水量計（目視或自動之）讀表之影響應可忽略。	同上。
	B.5.6 影響器差檢驗之主要因素	同上。
	B.5.6.1 一般性： 檢驗台上壓力、流量與溫度之變化，及精密量測此等物理量之一些不確定度是影響器差檢驗結果之最主要因素。	同上。
	B.5.6.2 壓力： 在選定流量下，整個檢驗期間之壓力應保持一定。如果檢驗台之供流是由儲槽（固定壓力頭）之管路而來，則在水量計之進流口（或串聯檢驗下之第一個水量計之進流口）保持固定之壓力，並可確保流體不受干擾。其他供流方式其所引起之壓力脈動如果不得超過儲槽（固定壓力頭）之亦得使用。所有其他檢驗時，水量計之上游壓力變化不得超過10%。壓力量測之最大不確定度應為量測值之5%。水量計進流口處之壓力不得超過其標稱壓力。	同上。
	B.5.6.3 流量： 整個檢驗過程流量應固定保持在選定之數值。在每一個檢驗中（不包括開始及停止），流量之相對變化不得超過±2.5%。流量是在檢驗中流過之容量除以時間。如果壓力相對變化（在開放管路中）或壓力損失之相對變化（在密閉管路中）並不超過±5%，前述流量變動狀況應可接受。	同上。
	B.5.6.4 溫度： 在檢驗中流體溫度之改變不得太大。以水為例，水溫度之改變不得超過5°C。量測溫度之最大不確定度不得超過1°C。	同上。